

## 商品描述/产品说明



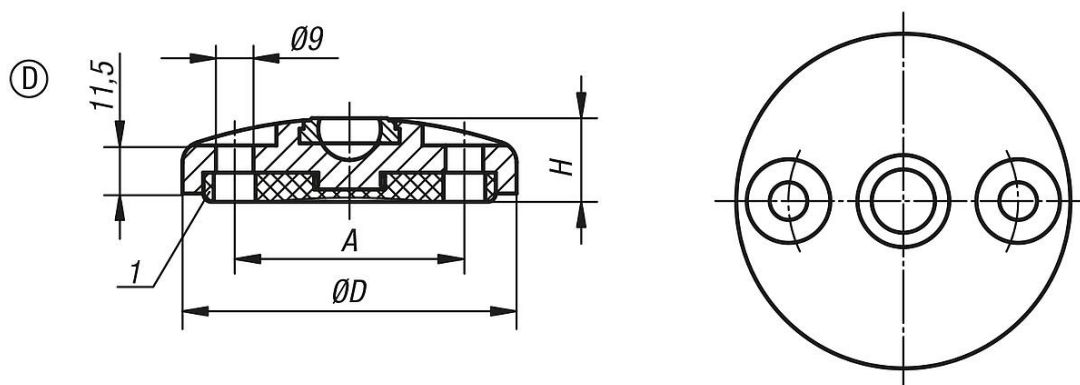
## 产品说明

材料：  
压铸锌或不锈钢 1.4305 制脚杯。  
热塑性弹性体制防滑板。

规格：  
经黑色粉末喷涂处理的压铸锌制脚杯。  
亮色不锈钢脚杯。

提示：  
万向脚由脚杯和丝杠或球头组合而成。每种脚杯可以结合各个丝杠或各个球头。防滑板可以吸收振动力，防止万向脚滑脱。适配丝杠参见 27810。适配球头参见 27811。

## 图纸



## 商品概述

订货号	类型	主体材料	D	A	H	负载能力 max. kN
27801-40801	D	锌制	80	55	20	30
27801-41001	D	锌制	100	74	20	35
27801-41201	D	锌制	120	94	20	35
27801-40802	D	不锈钢	80	55	20	35
27801-41002	D	不锈钢	100	74	20	40
27801-41202	D	不锈钢	120	94	20	40