

商品描述/产品说明



产品说明

材料：
钢制模锻壳体，经调质处理。

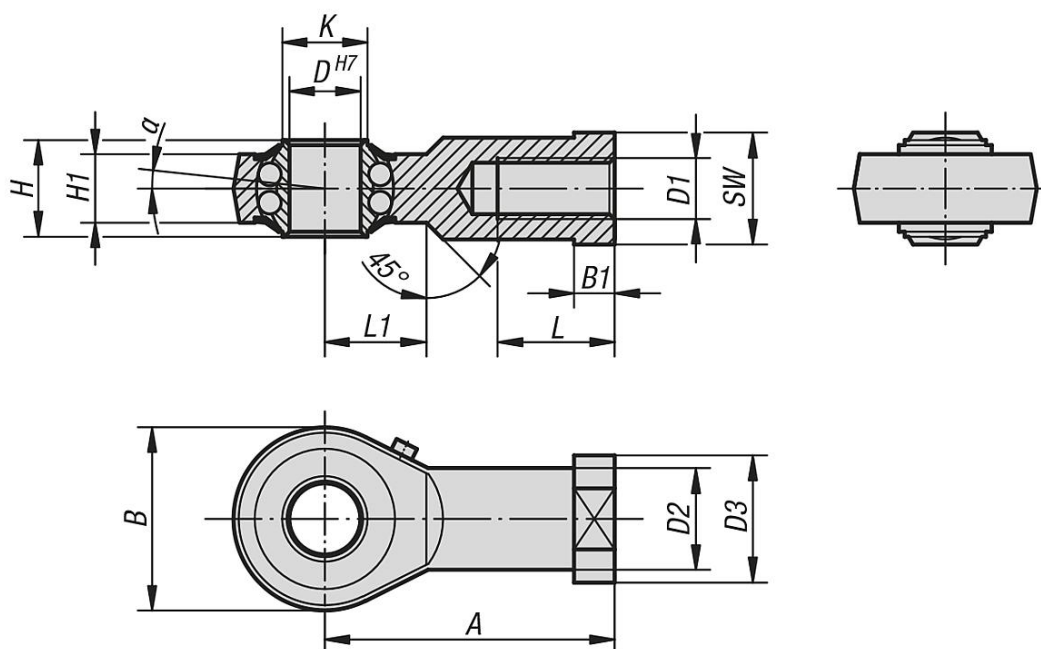
规格：
镀锌。轴承间隙 15 - 40 μm 。

提示：
经硬化处理的滚珠轴承为长期润滑型并用盖片密封。连接尺寸对应 DIN 648 形式系列 KJ。

D=10以下，接头配有一个DIN 3405/A冲洗式油嘴。

从D=12，具有DIN 71412/A锥形头油嘴。

图纸



商品概述

订货号 右旋螺纹	订货号 左旋螺纹	D	D1	D2	D3	A	B	B1	H	H1	K	L	L1	SW	α	额定负载 动态 N	额定负载 静态 N	转速限制 n max. 1/min
27626-06	27626-061	6	M6	10	13	30	20	5	9	6,75	9	12	10	11	8°	2750	650	1350
27626-08	27626-081	8	M8	12,5	16	36	24	5	12	9	10,5	16	12	14	8,5°	4000	1000	1300
27626-10	27626-101	10	M10	15	19	43	28	6,5	14	10,5	12	20	15	17	8°	4450	1450	1225
27626-12	27626-121	12	M12	17,5	22	50	32	6,5	16	12	14,5	22	16	19	7,5°	4950	1800	1125
27626-16	27626-161	16	M16	22	27	64	42	8	21	15	19	28	22	22	8°	6250	2350	975
27626-20	27626-201	20	M20x1,5	27,5	34	77	50	10	25	18	24,5	33	26	30	7°	7900	3450	825
27626-22	27626-221	22	M22x1,5	30	38	84	54	12	28	20	26	37	26	32	8°	9300	3980	725

商品概述
