

商品描述/产品说明



产品说明

材料：
塑料制壳体。
滚动轴承钢制压力板。
钢制滚珠。

提示：
线性滚珠轴承对应符合 ISO 10285-3。带两侧双唇密封件。此轴承相比标准线性滚珠轴承具有双重承载能力或八倍寿命。通过角度误差补偿，壳体孔的轴心偏差或轴挠度得到补偿，负载分配得到优化，并通过整个轴承长度确保所有顶珠的负载均匀。利用符合 DIN 471/472 的固定环固定线性滚珠轴承。

建议公差：
轴：h6
壳体：H7

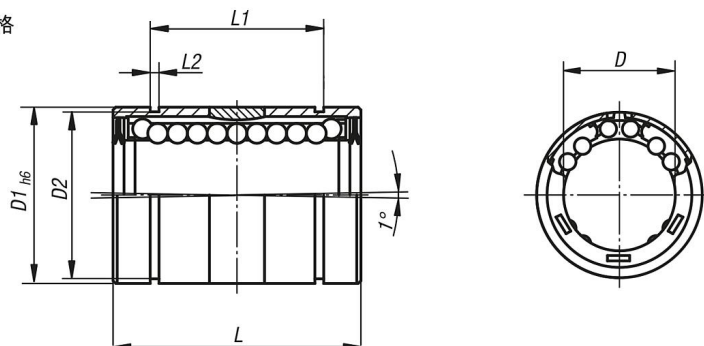
应在安装前为带两侧密封件的线性滚珠轴承涂油脂。

指定的承载量适用于使用经硬化和打磨处理的轴。

温度范围：
-20 °C 至 +80 °C。

图纸

闭合规格



商品概述

订货号	规格	D	D1	D2	L	L1	L2	额定负载 动态 N	额定负载 静态 N
21515-1602	闭合	16	26	24,9	36	24,6	1,3	2200	2400
21515-2002	闭合	20	32	30,3	45	31,2	1,6	4000	4400
21515-2502	闭合	25	40	37,5	58	43,7	1,85	6700	7300
21515-3002	闭合	30	47	44,5	68	51,7	1,85	8300	9100
21515-4002	闭合	40	62	59	80	60,3	2,15	13700	15000

