

商品描述/产品说明



产品说明

材料：
滚动轴承钢制外套。
钢保持架。
钢制滚珠。

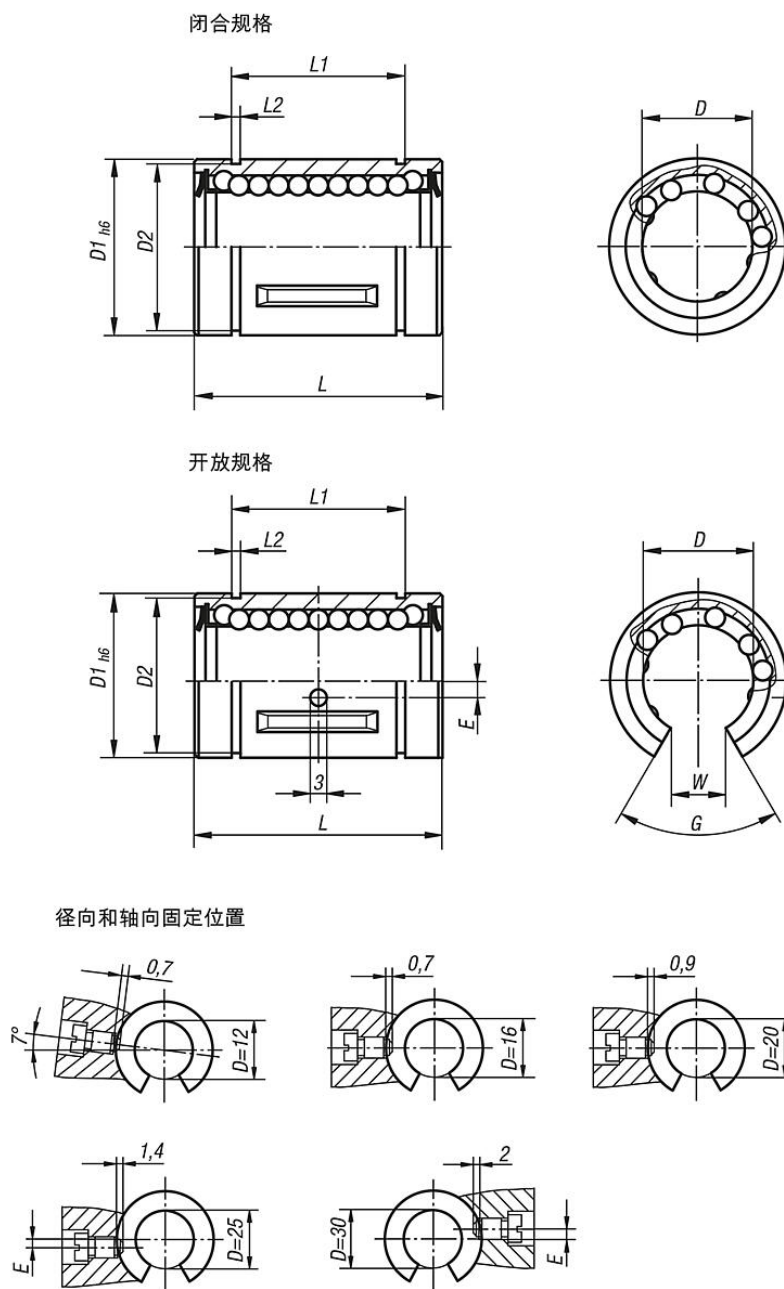
提示：
线性滚珠轴承对应符合 ISO 10285-3。带两侧密封件。线性滚珠轴承配有一个钢保持架。利用符合 DIN 471/472 的固定环固定线性滚珠轴承。

建议公差：
轴：h6
壳体：H7

应在安装前为带两侧密封件的线性滚珠轴承涂油脂。

指定的承载量适用于使用经硬化和打磨处理的轴。

图纸



商品概述

订货号 闭合	订货号 开口	D	D1	D2	E	G	L	L1	L2	W	额定负载 动态 N	额定负载 静态 N
21505-1202	21505-1212	12	22	21	-1,35	-78°	32 -0,2	22,9 -0,2	1,3	-7,5	420	714
21505-1602	21505-1612	16	26	24,9	-0	-78°	36 -0,2	24,9 -0,2	1,3	-10	686	1092
21505-2002	21505-2012	20	32	30,3	-0	-60°	45 -0,2	31,5 -0,2	1,6	-10	924	1610
21505-2502	21505-2512	25	40	37,5	-1,5	-60°	58 -0,3	44,1 -0,3	1,85	-12,5	1470	2590
21505-3002	21505-3012	30	47	44,5	-2	-50°	68 -0,3	52,1 -0,3	1,85	-12,5	2100	3920

商品概述
