

## 商品描述/产品说明



## 产品说明

材料：  
外壳为钢制。  
磁芯材质为 NdFeB。

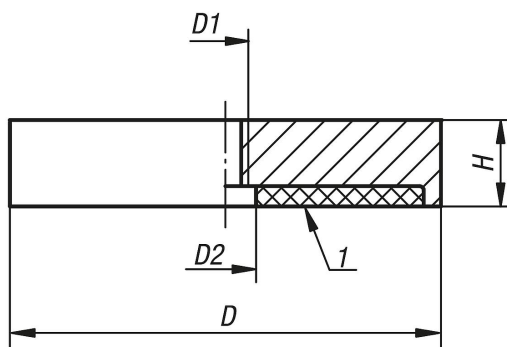
规格：  
外壳，镀锌。

提示：  
带遮盖保护。

温度范围：  
最大 80 °C。

图纸提示：  
1) 附着面

## 图纸



## 商品概述

订货号	D	D1	D2	H	吸力 N
09072-01	32	M5	5,5	7	330
09072-02	40	M5	10,5	8	550
09072-03	63	M10	11,7	14	1100
09072-04	75	M10	13	15	1750