

商品描述/产品说明



产品说明

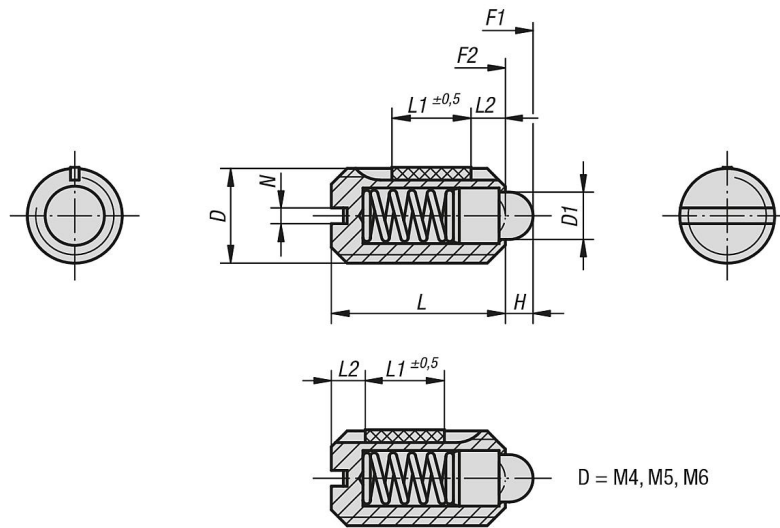
材料：
套筒 1.4305.
压杆 1.4034.
弹簧 1.4310.

螺纹锁紧尼龙。

规格：
亮色。顶销硬化处理。

图纸提示：
L2 = 约两个螺距

图纸



商品概述

| 订货号 | D | D1 | H | L | L1 | N | 初始位置 弹簧弹力 F1 约 N | 终点位置 弹簧弹力 F2 约 N | 旋入 扭矩 约 Nm | 旋松扭矩 约 Nm |
|----------|-----|-----|-----|----|----|-----|------------------------|------------------------|------------------|--------------|
| 03026-04 | M4 | 1,8 | 1,5 | 9 | 5 | 0,6 | 6 | 20 | 0,18 | 0,12 |
| 03026-05 | M5 | 2,4 | 2 | 12 | 6 | 0,8 | 6 | 20 | 0,12 | 0,08 |
| 03026-06 | M6 | 2,7 | 2 | 14 | 7 | 1 | 7 | 20 | 0,44 | 0,21 |
| 03026-08 | M8 | 4 | 2 | 16 | 8 | 1,2 | 15 | 30 | 1,1 | 0,38 |
| 03026-10 | M10 | 4,5 | 2,5 | 19 | 9 | 1,6 | 20 | 35 | 1,36 | 0,62 |
| 03026-12 | M12 | 6 | 3,5 | 22 | 10 | 2 | 30 | 55 | 2,11 | 1,41 |
| 03026-16 | M16 | 8,5 | 4,5 | 24 | 14 | 2,5 | 45 | 100 | 3,95 | 3,05 |