

商品描述/产品说明

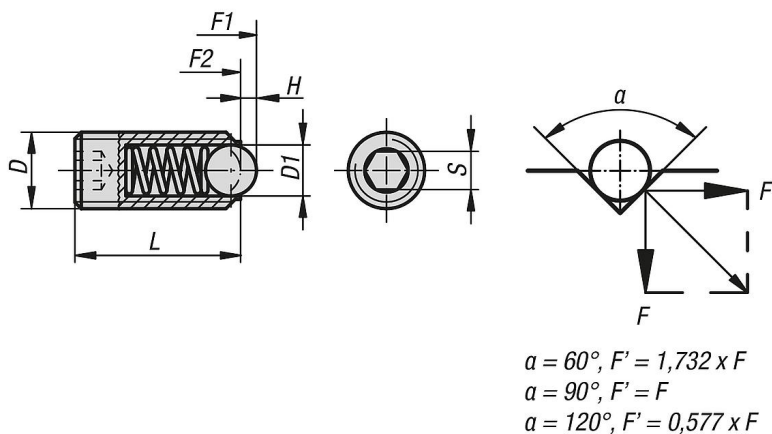


产品说明

材料：
套筒 1.4305。
顶珠 1.4034。
弹簧 1.4310。

规格：
亮色。顶珠硬化处理。

图纸



商品概述

订货号	D	D1	H	L	S	初始位置 弹簧弹力 F1 约 N	终点位置 弹簧弹力 F2 约 N
03035-03	M3	1,5	0,4	9	1,5	1,5	3
03035-04	M4	2,5	0,8	10	2	4	10
03035-05	M5	3	0,9	14	2,5	6	11
03035-06	M6	3,5	1	15	3	9	13
03035-08	M8	5	1,5	18	4	15	30
03035-10	M10	6	2	23	5	20	35
03035-12	M12	8	2,5	26	6	30	55
03035-16	M16	10	3,5	33	8	65	125
03035-20	M20	12	4,5	43	10	80	160
03035-24	M24	15	5,5	48	12	90	180