

商品描述/产品说明

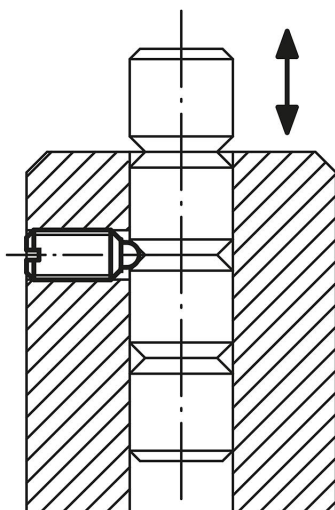


产品说明

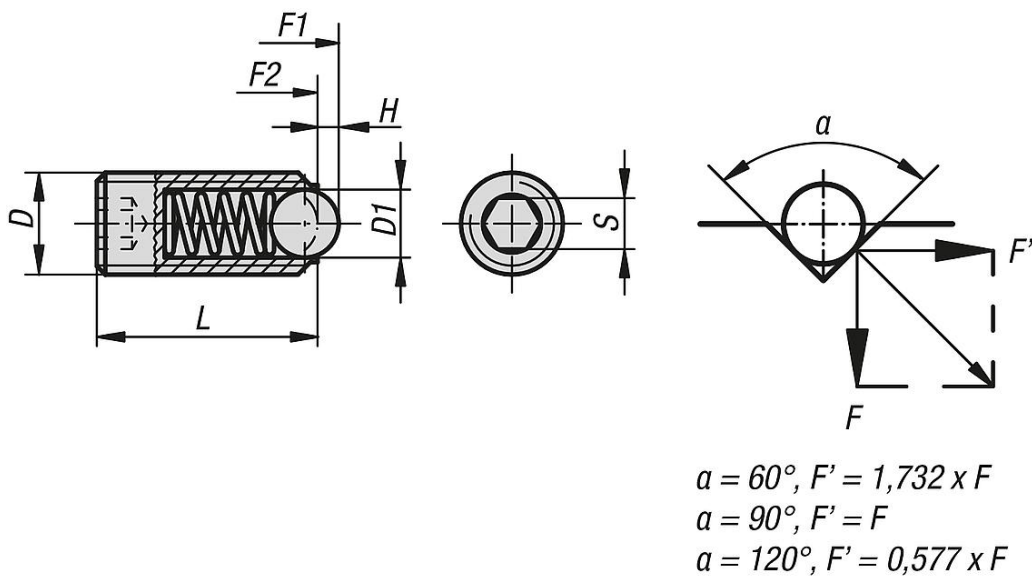
材料：
 套筒 1.4305。
 顶珠 1.4034。
 弹簧 1.4310。

规格：
 亮色。顶珠硬化处理。

多节分度



图纸



商品概述

弹簧柱塞，带顶珠/内六角，标准弹力

订货号	D	D1	H	L	S	初始位置 弹簧弹力 F1 约 N	终点位置 弹簧弹力 F2 约 N
03035-03	M3	1,5	0,4	9	1,5	1,5	3
03035-04	M4	2,5	0,8	10	2	4	10
03035-05	M5	3	0,9	14	2,5	6	11
03035-06	M6	3,5	1	15	3	9	13
03035-08	M8	5	1,5	18	4	15	30
03035-10	M10	6	2	23	5	20	35
03035-12	M12	8	2,5	26	6	30	55
03035-16	M16	10	3,5	33	8	65	125
03035-20	M20	12	4,5	43	10	80	160
03035-24	M24	15	5,5	48	12	90	180

弹簧柱塞，带顶珠/内六角，加强弹力

订货号	D	D1	H	L	S	初始位置 弹簧弹力 F1 约 N	终点位置 弹簧弹力 F2 约 N
03035-203	M3	1,5	0,4	9	1,5	5	7
03035-204	M4	2,5	0,8	10	2	12	22
03035-205	M5	3	0,9	14	2,5	19	30
03035-206	M6	3,5	1	15	3	28	40
03035-208	M8	5	1,5	18	4	47	73
03035-210	M10	6	2	23	5	66	100
03035-212	M12	8	2,5	26	6	66	120
03035-216	M16	10	3,5	33	8	90	180
03035-220	M20	12	4,5	43	10	115	240
03035-224	M24	15	5,5	48	12	130	270

弹簧柱塞，带顶珠/内六角，加长型，标准弹力

订货号	D	D1	H	L	S	初始位置 弹簧弹力 F1 约 N	终点位置 弹簧弹力 F2 约 N
03035-404	M4	2,5	0,8	16	2	4	10
03035-405	M5	3	0,9	20	2,5	6	11
03035-406	M6	3,5	1	25	3	9	13
03035-408	M8	5	1,5	30	4	15	30
03035-410	M10	6	2	35	5	20	35
03035-412	M12	8	2,5	40	6	30	55
03035-416	M16	10	3,5	45	8	65	125