

商品描述/产品说明



产品说明

材料：
钢制。
铝制按钮。

规格：
锰系磷化处理钢。

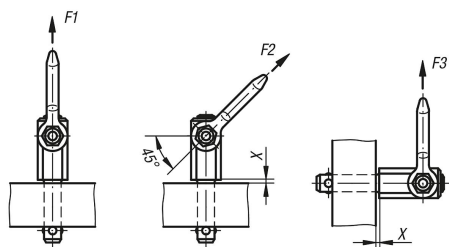
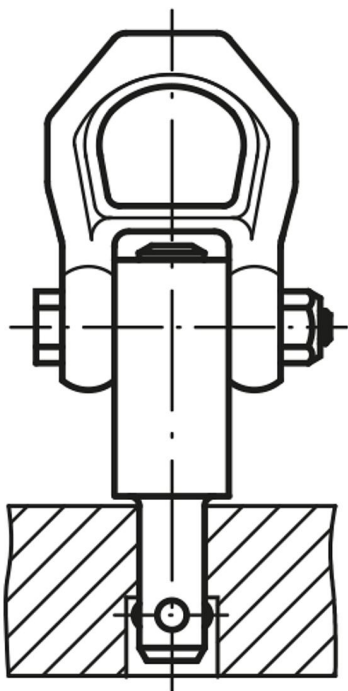
提示：
钢珠支撑销是一种快速简便的承载元件，带有可移动的吊钩。
按下压紧旋钮后即可将钢珠解锁。松开压紧旋钮则可以锁紧钢珠。
防腐蚀。

经 TÜV 认证。

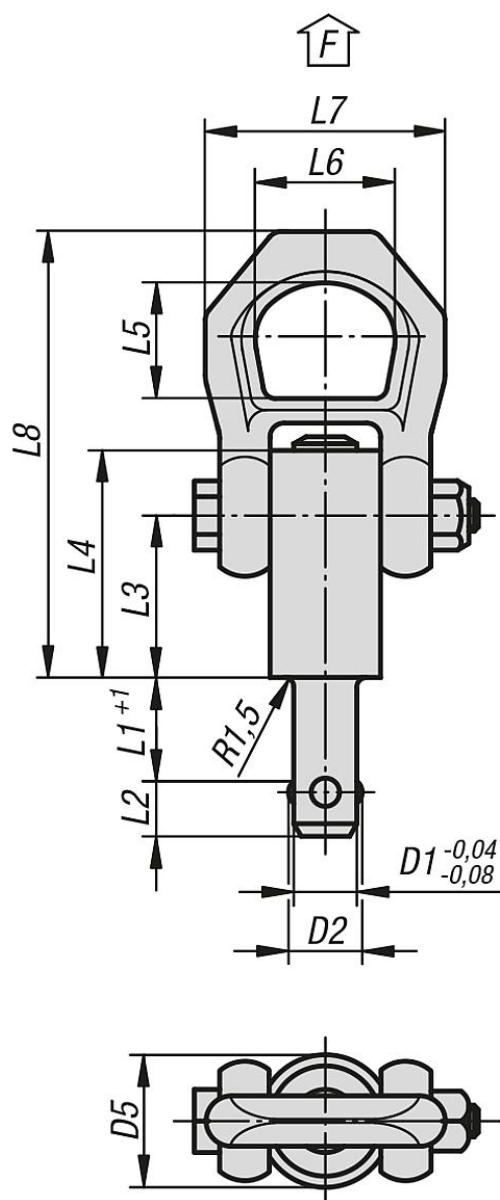
规格 X 最小值、F1、F2 和 F3 按照 DIN EN 13155 标准进行测试，测试负载相当于额定负载的 3 倍。

温度范围：
最大 +250 °C。

附件：
固定衬套 07781。



图纸



商品概述

订货号	D1	D2	D5	L1	L2	L3	L4	L5	L6	L7	L8	X min.	X max.	安装孔 H11	F1 kN	F2 kN	F3 kN
07780-2108X10	8	9,35	21,5	10	8,75	25,7	36	27	30	49	87,5	1,5	5	8	1,5	1,2	0,5
07780-2108X15	8	9,35	21,5	15	8,75	25,7	36	27	30	49	87,5	1,5	10	8	1,5	1,2	0,5
07780-2108X25	8	9,35	21,5	25	8,75	25,7	36	27	30	49	87,5	1,5	15	8	1,5	1,2	0,5
07780-2108X35	8	9,35	21,5	35	8,75	25,7	36	27	30	49	87,5	1,5	15	8	1,5	1,2	0,5
07780-2110X15	10	11,7	21,5	15	10,2	25,7	36	27	30	49	87,5	1,5	10	10	2,7	2,4	2,1
07780-2110X25	10	11,7	21,5	25	10,2	25,7	36	27	30	49	87,5	1,5	10	10	2,7	2,4	2,1
07780-2110X35	10	11,7	21,5	35	10,2	25,7	36	27	30	49	87,5	1,5	10	10	2,7	2,4	2,1
07780-2110X50	10	11,7	21,5	50	10,2	25,7	36	27	30	49	87,5	1,5	10	10	2,7	2,4	2,1
07780-2112X15	12	14,2	21,5	15	11	25,7	36	27	30	49	87,5	1,5	10	12	3,5	3,2	2,8
07780-2112X25	12	14,2	21,5	25	11	25,7	36	27	30	49	87,5	1,5	15	12	3,5	3,2	2,8
07780-2112X35	12	14,2	21,5	35	11	25,7	36	27	30	49	87,5	1,5	15	12	3,5	3,2	2,8
07780-2112X50	12	14,2	21,5	50	11	25,7	36	27	30	49	87,5	1,5	15	12	3,5	3,2	2,8
07780-2516X25	16	18,6	25	25	15,1	31	44,5	27	30	49	92,8	1,5	15	16	4,8	4,5	4,1
07780-2516X50	16	18,6	25	50	15,1	31	44,5	27	30	49	92,8	1,5	35	16	4,8	4,5	4,1
07780-2516X75	16	18,6	25	75	15,1	31	44,5	27	30	49	92,8	1,5	40	16	4,8	4,5	4,1
07780-2520X50	20	24,5	30	50	19,7	36,5	52	32,6	36	56	114	1,5	25	20	10	8,5	6,5

商品概述

订货号	D1	D2	D5	L1	L2	L3	L4	L5	L6	L7	L8	X min.	X max.	安装孔 H11	F1 kN	F2 kN	F3 kN
07780-2520X75	20	24,5	30	75	19,7	36,5	52	32,6	36	56	114	1,5	30	20	10	8,5	6,5