

商品描述/产品说明



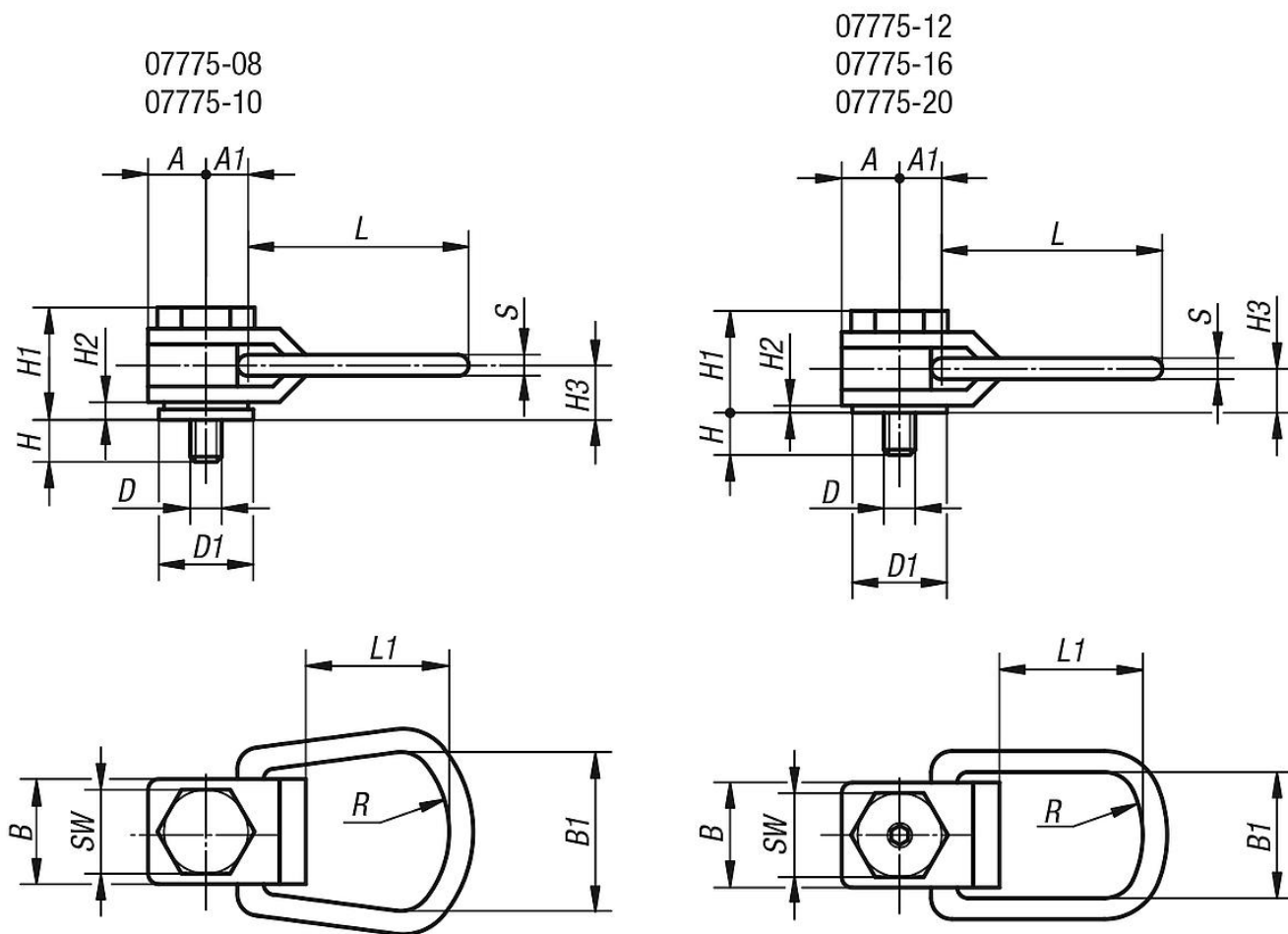
产品说明

材料：
调制钢。

规格：
黑色氧化处理。

提示：
每种规格均经过5倍安全系数负载测试。结构扁平、轻巧，因而比一般摆动拉环更易于安装。视具体型号，使用扳手或者内六角进行安装。

图纸



商品概述

订货号	A	A1	B	B1	D	D1	H	H1	H2	H3	L	L1	R	S	SW	内六角螺栓	最大承载负荷 kg
07775-08	13	13	25	44	M8	21	16	33	3	14	76	52	25	8	19	-	325
07775-10	13	13	25	44	M10	21	20	33	3	14	76	52	25	8	19	-	500
07775-12	22	19	44	51	M12	35	24	48	4	21	110	75	38	13	32	6	725
07775-16	22	19	44	51	M16	35	32	48	4	21	110	75	38	13	32	8	1400
07775-20	29	25	57	67	M20	48	40	59	6	26	145	102	51	16	44	10	2290