

## 商品描述/产品说明



## 产品说明

材料：  
调制钢。

规格：  
黑色氧化处理。

提示：

除了负载能力测试之外（5 倍安全系数），各个规格还经过视觉检测。

各个吊环均附有安全参数表及使用说明。

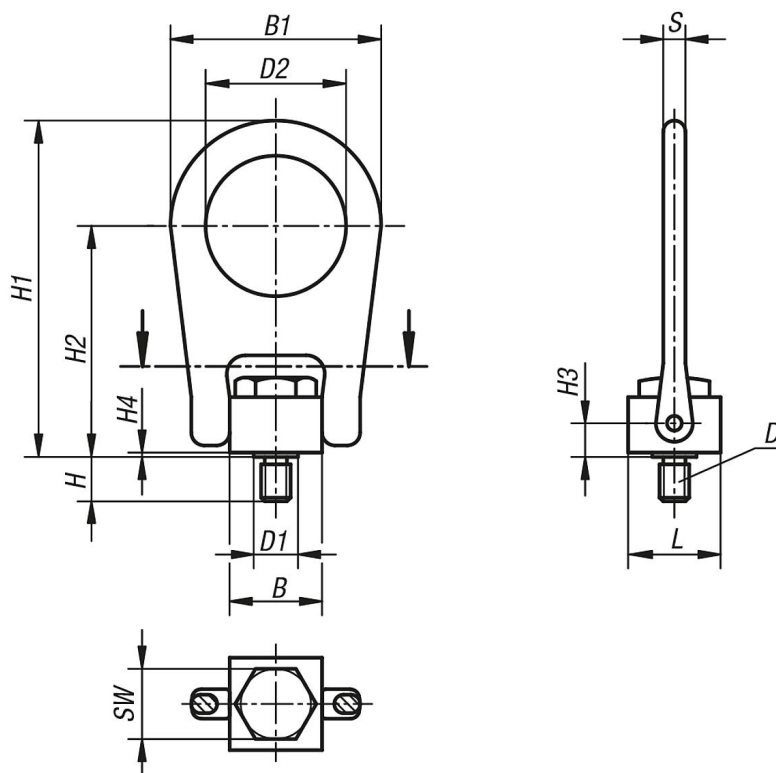
请勿在衬套法兰和支承面之间加装间隔片。

拧紧螺丝到指定扭矩，并定期检查和紧固。在完成装配之后，检查吊环是否可以在所有方向自由摆动和旋转。

谨慎吊装，避免冲击！

切勿超过钩形环上允许的负载值。

## 图纸



## 商品概述

订货号	B	B1	D	D1	D2	H	H1	H2	H3	H4	L	S	SW	最大承载负荷 kg	锁紧扭矩 Nm
07774-08	25,4	57,2	M8	12,7	38,1	12	91,3	62,7	8,7	1,2	25,4	6,3	19	400	10
07774-10	25,4	57,2	M10	12,7	38,1	15	91,3	62,7	8,7	1,2	25,4	6,3	19	450	17
07774-12	50,8	112,7	M12	25,4	76,2	18	161,9	101,6	14,3	1,6	38,1	19	32	1050	37
07774-16	50,8	112,7	M16	25,4	76,2	24	161,9	101,6	14,3	1,6	38,1	19	32	1900	80
07774-20	50,8	112,7	M20	25,4	76,2	30	161,9	101,6	14,3	1,6	38,1	19	32	2150	134

商品概述

---