

商品描述/产品说明



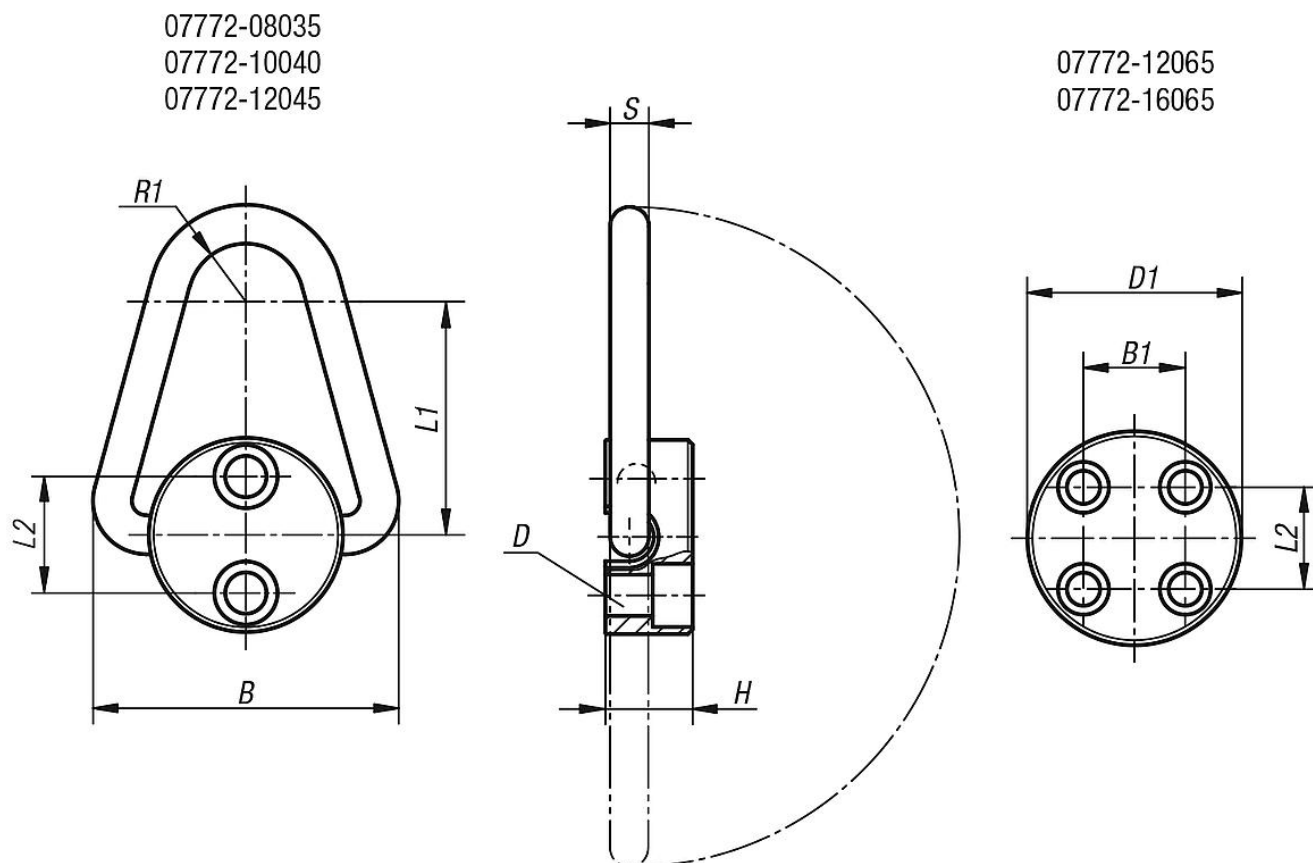
产品说明

材料：
调质钢主体。钢制吊环。

规格：
黑色氧化处理。吊环硬化处理。

提示：
除了负载能力测试之外（6倍安全系数），各个规格还经过视觉检测。
各个吊环均附有安全参数表及使用说明。
请勿在衬套法兰和支承面之间加装间隔片。
拧紧螺丝到指定扭矩，并定期检查和紧固。在完成装配之后，检查吊环是否可以在所有方向自由摆动。
谨慎吊装，避免冲击！
切勿超过吊环上允许的负载值。

图纸



商品概述

订货号	D 适用螺母 DIN 912	D1	B	B1	H	L1	L2	R1	S	锁紧扭矩 Nm	最大承载负荷 kg
07772-08035	M8X35 (2x)	45	65	-	19	51	25,4	13	8	10	900
07772-10040	M10X40 (2x)	57	81	-	22	64	28,6	16	10	15	1100
07772-12045	M12X45 (2x)	64	100	-	29	76	38,1	19	13	35	2250
07772-12065	M12X65 (4x)	80	130	31,8	35	102	41,3	22	19	45	5400

商品概述

订货号	D 适用螺母 DIN 912	D1	B	B1	H	L1	L2	R1	S	锁紧扭矩 Nm	最大承载负荷 kg
07772-16065	M16X65 (4x)	92	160	31,8	48	127	52,4	25,4	25,4	100	9000