

## 商品描述/产品说明



## 产品说明

材料：  
调制钢。

规格：  
黑色氧化处理。

提示：

除了负载能力测试之外（5倍安全系数），各个规格还经过视觉检测。

各个吊环均附有安全参数表及使用说明。

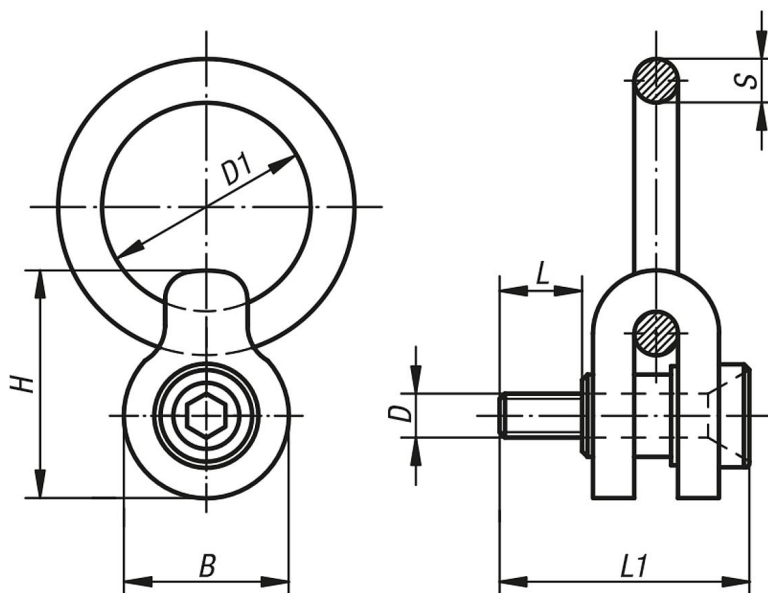
请勿在衬套法兰和支承面之间加装间隔片。

拧紧螺丝到指定扭矩，并定期检查和紧固。在完成装配之后，检查吊环是否可以在所有方向自由摆动和旋转。

谨慎吊装，避免冲击！

切勿超过钩形环上允许的负载值。

## 图纸



## 商品概述

订货号	D	D1	B	H	L	L1	S	最大承载负荷 kg	锁紧扭矩 Nm
07750-08	M8	50,5	38	51	16	61	9,5	325	4,21
07750-10	M10	50,5	38	51	20	63	9,5	500	5,88
07750-12	M12	76	60	81	24	85	16	725	19,61
07750-16	M16	76	60	81	31	94	16	1400	34,32
07750-20	M20	101,5	95	125,5	40	133	25,5	2290	68,65
07750-24	M24	101,5	95	125,5	47	147	25,5	3050	122,6

