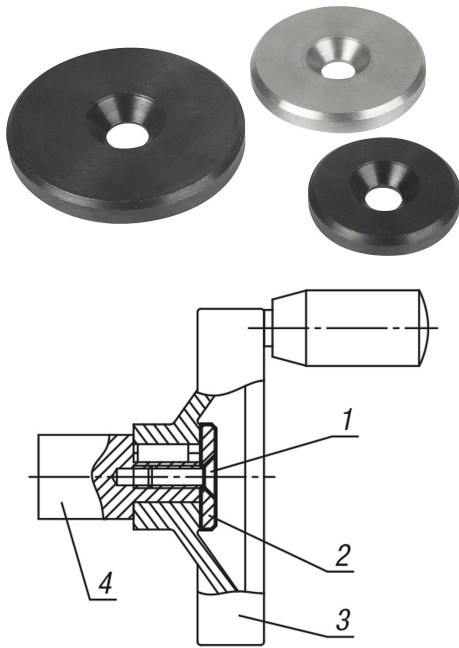


## 商品描述/产品说明



## 产品说明

材料：  
钢制。  
不锈钢 1.4305。

规格：  
钢制 黑色氧化处理。  
不锈钢 亮色。

提示：  
沉孔垫圈与沉头螺栓 DIN EN ISO 2009 或 DIN EN ISO 10642 配合安装在轴端端面，用于轴向固定含键槽的手轮和摇把。

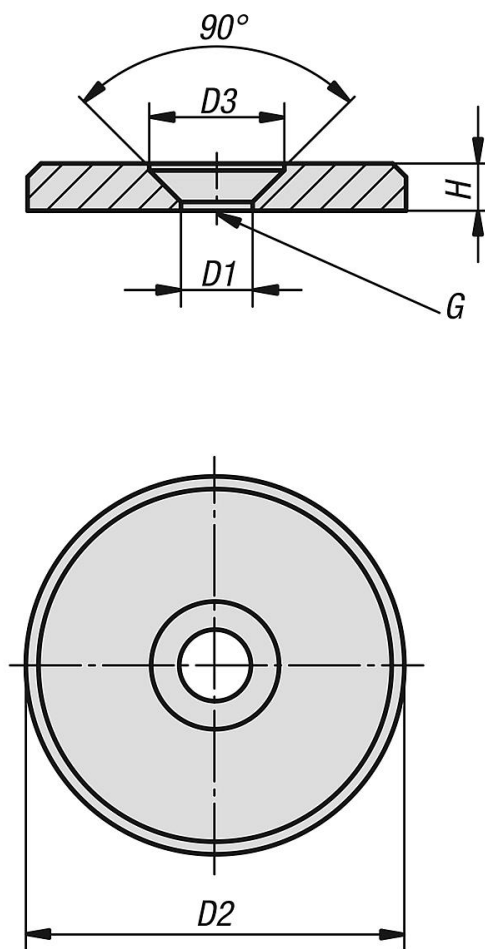
可用于手轮 06262, 06263, 06264, 06265, 06271, 06273, 06275, 06277, 06279, 06287, 06288 和手摇柄 06500, 06502 的前置垫圈。

钢制前置垫圈可作为磁铁的限位件。

图纸提示：  
D3 = 适用沉头螺丝 ISO 2009 和 ISO 10642

- 1) 沉头螺丝 ISO 2009 和 ISO 10642
- 2) 前置垫圈
- 3) 手轮
- 4) 轴

## 图纸



## 商品概述

订货号	主体材料	D1	D2	D3	H	G
07375-00310	钢制	3,2	10	6	2	M3
07375-00313	钢制	3,2	13	6	2	M3
07375-00416	钢制	4,3	16	8,4	3	M4
07375-00420	钢制	4,3	20	8,4	3	M4
07375-00520	钢制	5,3	20	10	3,5	M5
07375-00522	钢制	5,3	22	10	3,5	M5
07375-00525	钢制	5,3	25	10	3,5	M5
07375-00528	钢制	5,3	28	10	3,5	M5
07375-00630	钢制	6,4	30	12	4	M6
07375-00632	钢制	6,4	32	12	4	M6
07375-00636	钢制	6,4	36	12	4	M6
07375-00640	钢制	6,4	40	12	5	M6
07375-00645	钢制	6,4	45	12	6	M6
07375-00652	钢制	6,4	52	12	6	M6
07375-10310	不锈钢	3,2	10	6	2	M3
07375-10313	不锈钢	3,2	13	6	2	M3
07375-10416	不锈钢	4,3	16	8,4	3	M4
07375-10420	不锈钢	4,3	20	8,4	3	M4
07375-10520	不锈钢	5,3	20	10	3,5	M5
07375-10522	不锈钢	5,3	22	10	3,5	M5
07375-10525	不锈钢	5,3	25	10	3,5	M5
07375-10528	不锈钢	5,3	28	10	3,5	M5
07375-10630	不锈钢	6,4	30	12	4	M6
07375-10632	不锈钢	6,4	32	12	4	M6
07375-10636	不锈钢	6,4	36	12	4	M6

## 商品概述

订货号	主体材料	D1	D2	D3	H	G
07375-10640	不锈钢	6,4	40	12	5	M6
07375-10645	不锈钢	6,4	45	12	6	M6
07375-10652	不锈钢	6,4	52	12	6	M6