

## 商品描述/产品说明



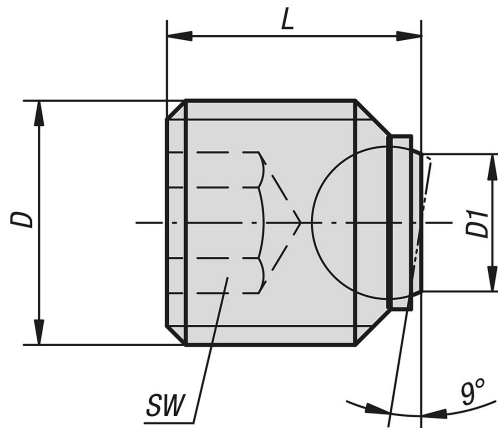
## 产品说明

材料：  
调制钢螺栓，钢制顶珠。

规格：  
螺栓强度等级 12.9，黑色氧化处理。  
顶珠热处理，亮色。

提示：  
短款波珠螺丝特别适用于直柄组件 DIN 1835 E 的组合运用，例如，搭配 Whistle Notch 及 Weldon 型刀柄适配器使用。

## 图纸



## 商品概述

订货号	D	D1	L	顶珠 $\phi$	SW	负载能力 max. kN (静态负载)
07109-1416	M14	7,2	16	8,5	6	30
07109-1616	M16	7,2	16	8,5	8	30
07109-1820	M18X2	10,7	20	12	10	60
07109-2020	M20X2	10,7	20	12	10	60
07109-2025	M20X2	10,7	25	12	10	60
07109-2425	M24x2	13,5	25	15	12	90