

## 商品描述/产品说明

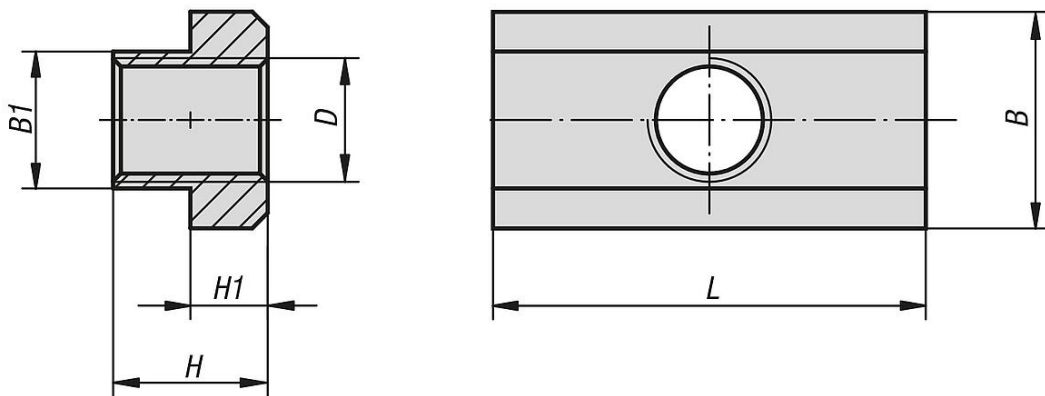


## 产品说明

材料：  
调制钢。

规格：  
强度为10。

## 图纸



## 商品概述

订货号	槽宽	B	B1	D	H	H1	L
07061-08	10	15	9,7	M8	12	6	30
07061-10	12	18	11,7	M10	14	7	36
07061-12	14	22	13,7	M12	16	8	44
07061-14	16	25	15,7	M14	18	9	50
07061-16	18	28	17,7	M16	20	10	56
07061-18	20	32	19,7	M18	24	12	64
07061-20	22	35	21,7	M20	28	14	70
07061-24	28	44	27,7	M24	36	18	88
07061-30	36	54	35,6	M30	44	22	108