

## 商品描述/产品说明



## 产品说明

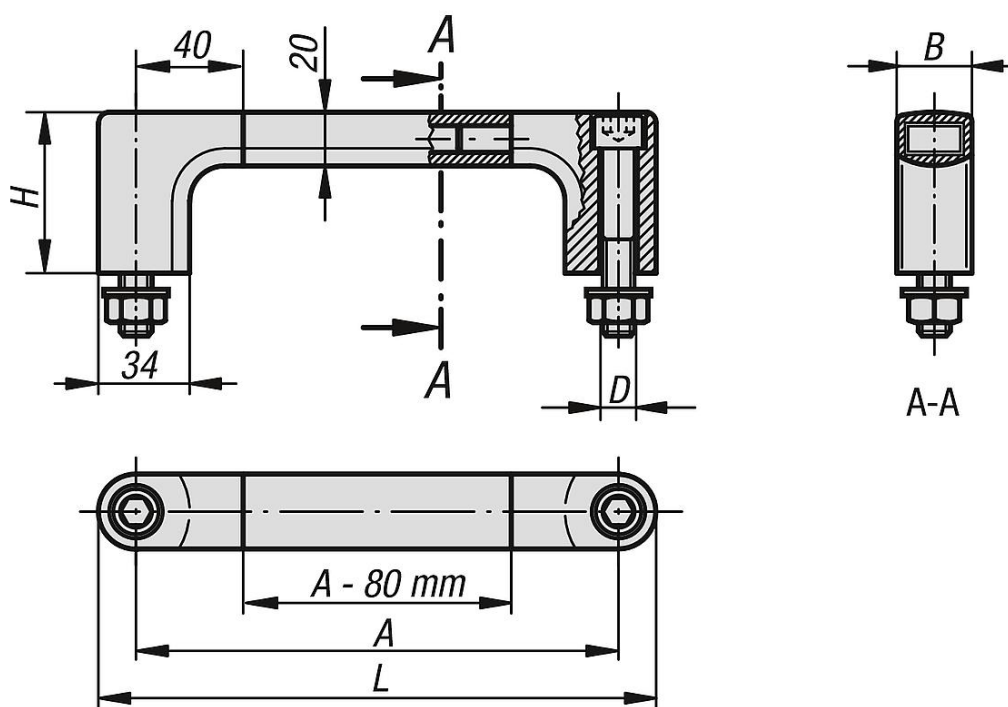
材料：  
铝制。

规格：  
把手支脚黑色喷漆。握把自然色阳极氧化。

提示：  
随供了黑色镀锌内六角固定螺栓 M12x70 以及相匹配的垫圈和螺母。

装配：  
正面安装。

## 图纸



## 商品概述

订货号	A	B	D	H	L	负载能力 N
06925-180	180	28	M12	60	208	1000
06925-200	200	28	M12	60	228	1000
06925-250	250	28	M12	60	278	1000
06925-300	300	28	M12	60	328	1000
06925-350	350	28	M12	60	378	1000
06925-400	400	28	M12	60	428	1000
06925-500	500	28	M12	60	528	1000
06925-600	600	28	M12	60	628	1000

商品概述

---