

商品描述/产品说明



产品说明

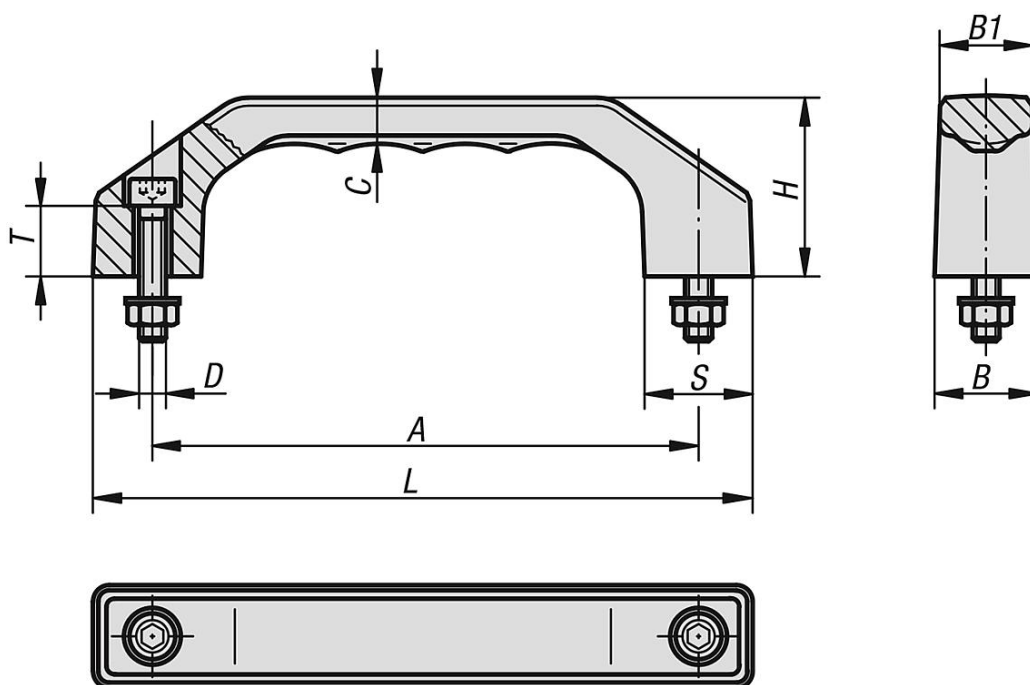
材料：
热塑性塑料，玻璃珠增强型。

规格：
细晶粒结构为亚光黑色。

提示：
把手具有极好的防扭曲性能，并且易于操作。随供了固定螺栓、螺母和垫圈。针对潮湿区域，随供了不锈钢材质的固定螺栓、螺母和垫圈。

装配：
正面安装。

图纸



商品概述

订货号 -	订货号 潮湿环境	A	B	B1	C	D	H	L	S	T	负载能力 N
06916-100051	06916-100052	100	19	17	8,5	M5X22	35	122	20	13	1000
06916-120061	06916-120062	120	23	20,5	10,5	M6X25	39	146	24	15	1000
06916-140081	06916-140082	140	27	24	12	M8x30	45	170	28	16	1000
06916-160081	06916-160082	160	31	27,5	13,5	M8x35	52	194	32	20	1000
06916-180081	06916-180082	180	35	31	15,5	M10X40	58	218	36	20	1000

商品概述
