

## 商品描述/产品说明



## 产品说明

材料：  
易切削钢。

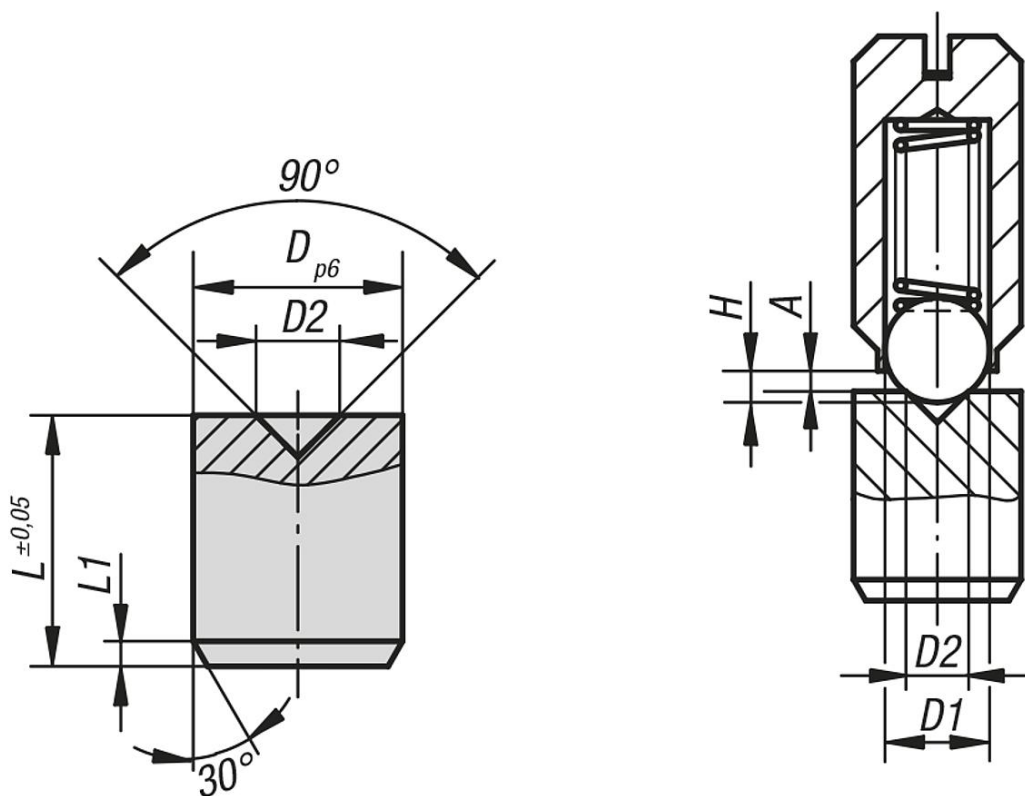
规格：  
亮色，硬化处理。

提示：

如果对耐磨损和锁定精度有要求，可以选用该类型定位器。配合弹簧柱塞，特别是加强弹力的弹簧柱塞一起使用。

$$A = H - \left( \frac{D1 + D2}{2} - \frac{\sqrt{2}}{2} \times D1 \right)$$

## 图纸



## 商品概述

订货号	适用 弹簧柱塞 D	D	D1	D2	H	L	L1
03069-04015	- / M4	4	尺寸参看对应产品	1,5	尺寸参看对应产品	5	0,5
03069-05020	Ø4 / M5	5	尺寸参看对应产品	2	尺寸参看对应产品	6	0,5
03069-06020	Ø5 / M6	6	尺寸参看对应产品	2	尺寸参看对应产品	8	0,7
03069-08030	Ø6 / M8	8	尺寸参看对应产品	3	尺寸参看对应产品	10	1
03069-10040	Ø8 / M10	10	尺寸参看对应产品	4	尺寸参看对应产品	12	1,2
03069-12060	Ø10 / M12	12	尺寸参看对应产品	6	尺寸参看对应产品	14	1,5
03069-16080	Ø12 / M16	16	尺寸参看对应产品	8	尺寸参看对应产品	18	2

商品概述

---