

## 商品描述/产品说明



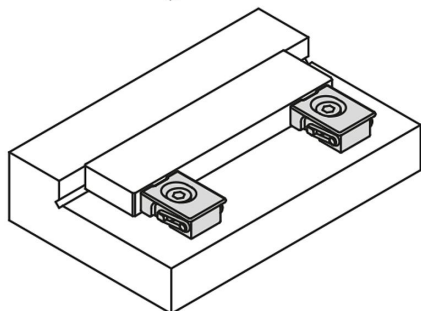
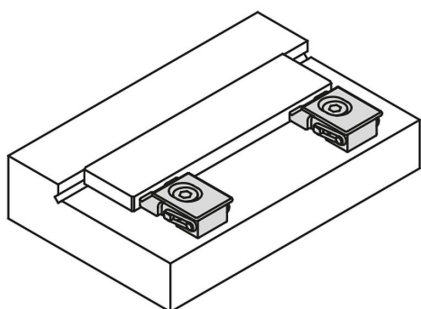
## 产品说明

材料：  
调制钢。

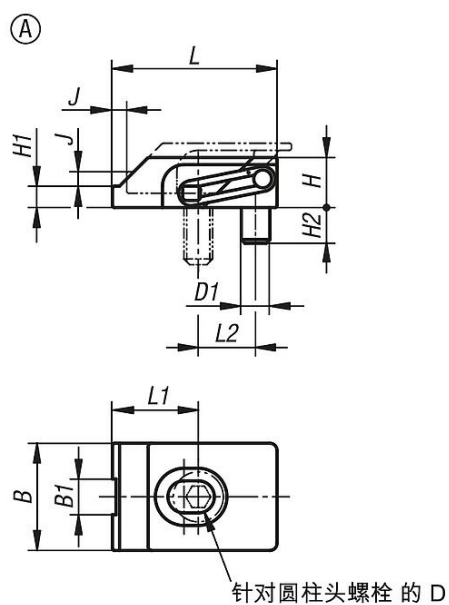
规格：  
经硬化 (33-39 HRC) 和黑色氧化处理。

提示：  
通过 平式夹紧块可以夹紧极低的工件。  
带下拉效应的夹紧元件。  
夹紧元件和支架紧凑地安装在一个单元内。

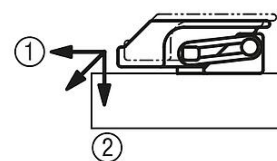
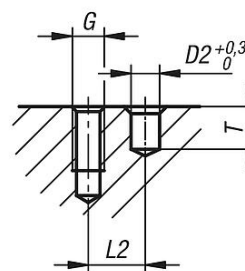
图纸提示：  
尺寸 L1 指夹紧的状态。



## 图纸



## 安装说明



(钳口产生下移)

- ① 针对工件的水平压力
- ② 垂直压力阻止了工件的抬升

## 商品概述

订货号	类型	B	B1	D1	D2	G	H	H1	H2	J	L	L1	L2	T	夹紧力 max. kN	锁紧扭矩 max. Nm
04571-104	A	15	5	4	4	M4	7	3	5	2	23	12	8	6	2	2,7
04571-105	A	19	7	5	5	M5	9	4	6	2,5	28	14	10	7	3	5,4