

商品描述/产品说明

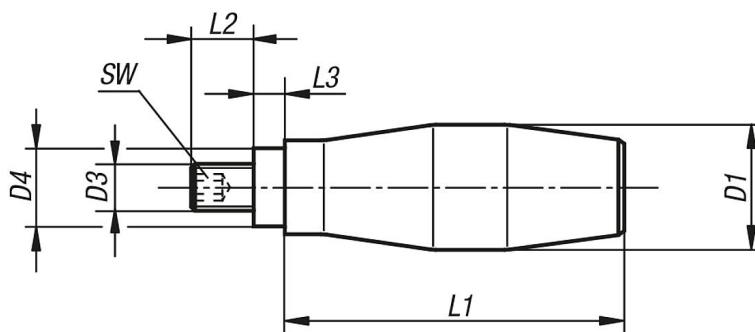


产品说明

材料：
铝制，
钢制轴部分。

规格：
经高光澤拋光处理的把手部分。

图纸



商品概述

订货号	D1	D3	D4	L1	L2	SW
06312-20	20	M8	13	60	13	4
06312-24	24	M10	16	70	13	5
06312-31	31	M12	20	88	16	6