

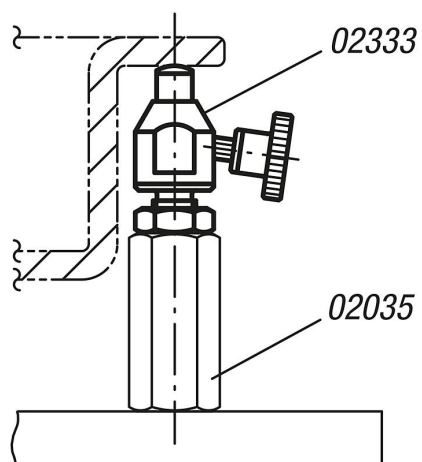
## 商品描述/产品说明



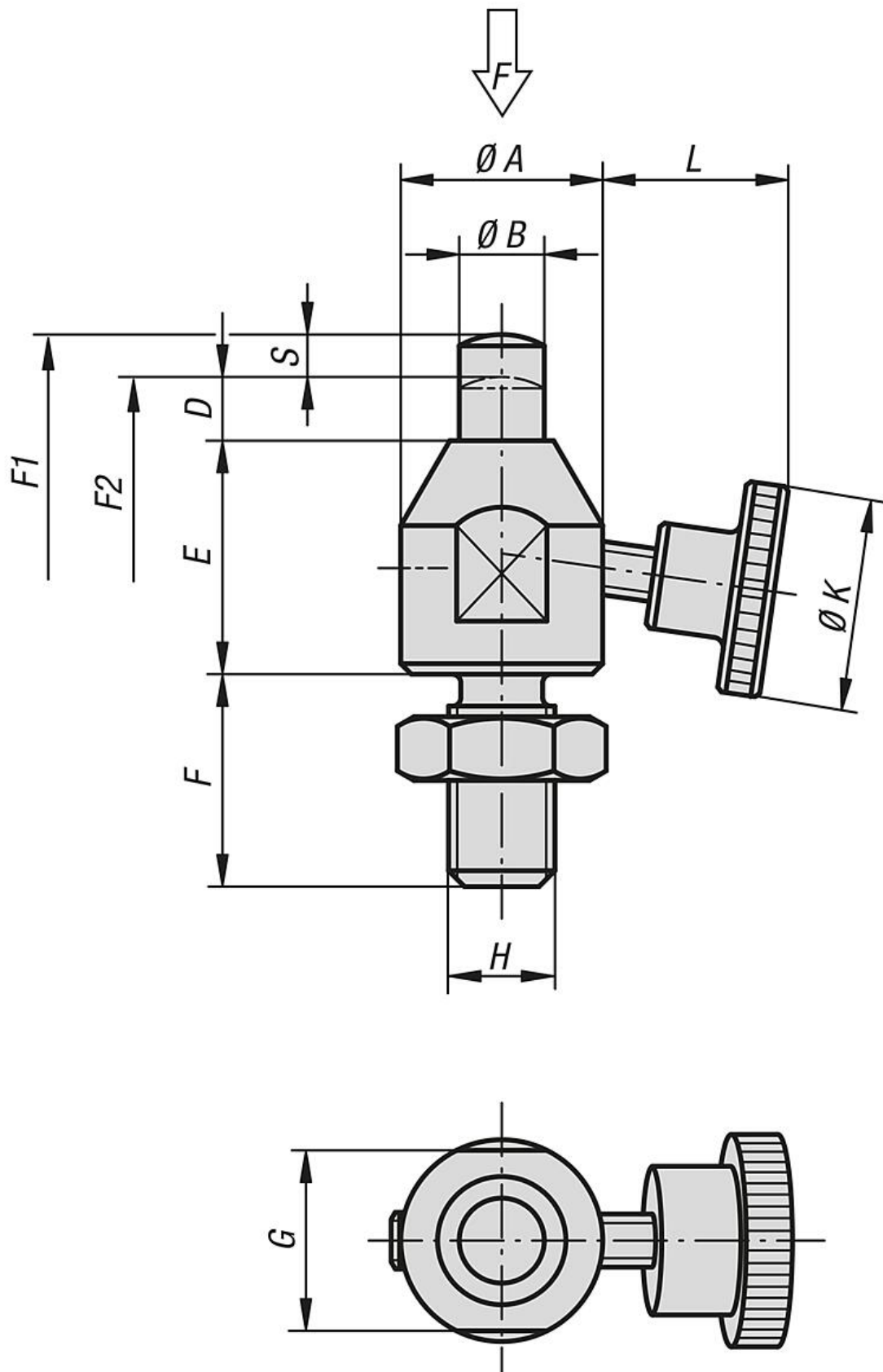
## 产品说明

材料：  
调制钢。

规格：  
主体经黑色氧化处理。  
定位销经硬化和黑色氧化处理。



图纸



## 商品概述

订货号	A	B	D	E	F	G	H	K	L	F N	行程 S	初始位置 弹簧弹力 F1 约 N	终点位置 弹簧弹力 F2 约 N
02333-08023	15	6	5	18	16	13	M8	20	13,2	200	3	1,5	3
02333-10028	19	8	6	22	20	17	M10	25	16,3	300	4	1,8	3
02333-12031	22	10	6	25	24	19	M12	28	22,3	400	4	1,8	3