

商品描述/产品说明

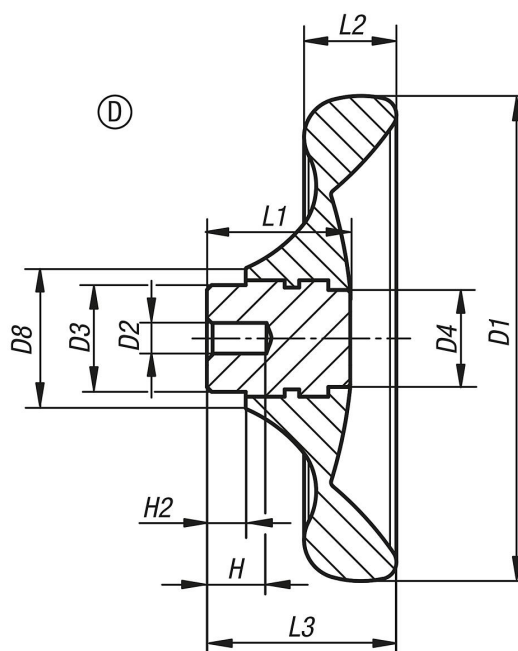


产品说明

材料：
热固塑料 PF 31，黑色。
钢制套筒，镀镍。

规格：
经高光泽抛光处理。

图纸



商品概述

订货号	类型 1	类型	D1	D2	D3	D4	D8	H	H2	L1	L2	L3
06288-0100X06	预钻孔	D	100	6	22	20	29	12	8	29,5	19	39
06288-0125X08	预钻孔	D	125	8	26	21	34	15	8	34	24	46
06288-0140X08	预钻孔	D	140	8	30	25	39	16	8	38,5	27	52
06288-0160X10	预钻孔	D	160	10	33	30	43	20	8	41,3	30,1	57