

商品描述/产品说明



产品说明

材料：

手轮，铝制。

铝制固定手柄，轴部分为钢制，经黑色氧化处理。

铝制转动式手柄，轴部分为钢制，经镀锌和蓝色钝化处理。

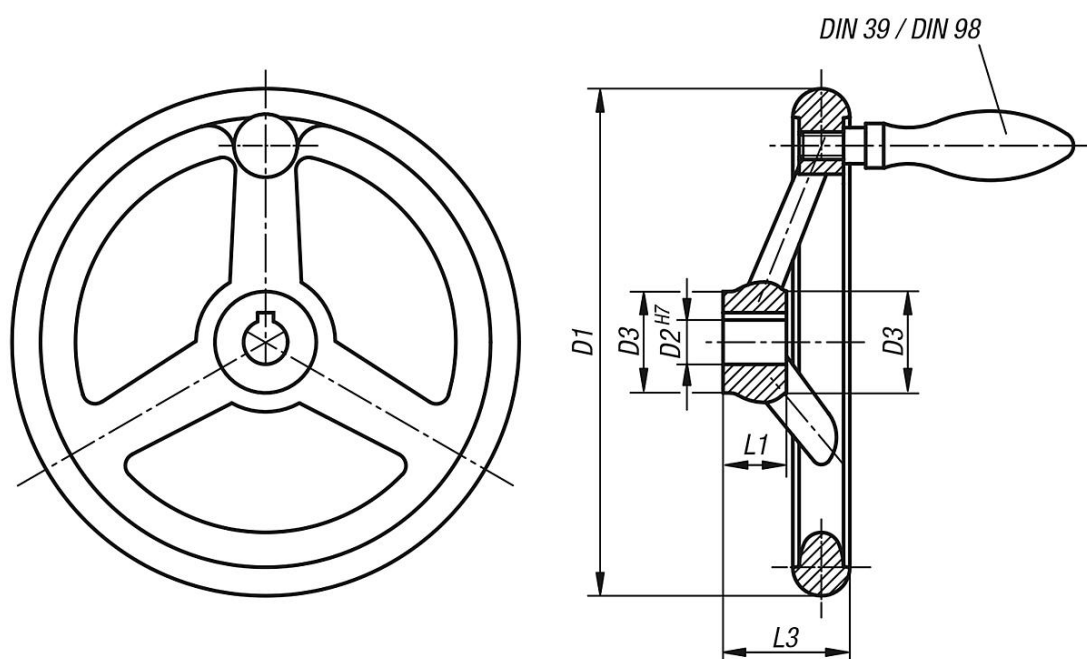
规格：

轮缘经车削和抛光处理。

根据要求：

内四角套筒或者经塑料涂层处理的手轮。

图纸



商品概述

订货号	类型 1	D1	D2	D3	L1	L3	B3	T	辐条数	固定手柄 DIN 39 E型
06273-2080X10	定位孔	80	10H7	24	16	29	-	-	3	ø16 x M6 x 50
06273-2080X12	定位孔	80	12H7	24	16	29	-	-	3	ø16 x M6 x 50
06273-2100X10	定位孔	100	10H7	26	17	33	-	-	3	ø16 x M6 x 50
06273-2100X12	定位孔	100	12H7	26	17	33	-	-	3	ø16 x M6 x 50
06273-2125X12	定位孔	125	12H7	28	18	36	-	-	3	ø20 x M8 x 64
06273-2125X14	定位孔	125	14H7	28	18	36	-	-	3	ø20 x M8 x 64
06273-2140X14	定位孔	140	14H7	30	19	39	-	-	3	ø20 x M8 x 64
06273-2140X16	定位孔	140	16H7	30	19	39	-	-	3	ø20 x M8 x 64
06273-2160X14	定位孔	160	14H7	32	20	40	-	-	3	ø25 x M10 x 80
06273-2160X16	定位孔	160	16H7	32	20	40	-	-	3	ø25 x M10 x 80
06273-2180X16	定位孔	180	16H7	37	22	43	-	-	3	ø25 x M10 x 80
06273-2180X18	定位孔	180	18H7	37	22	43	-	-	3	ø25 x M10 x 80

商品概述

订货号	类型 1	D1	D2	D3	L1	L3	B3	T	辐条数	固定手柄 DIN 39 E型
06273-2200X18	定位孔	200	18H7	38	24	45	-	-	3	ø25 x M10 x 80
06273-2200X22	定位孔	200	22H7	38	24	45	-	-	3	ø25 x M10 x 80
06273-2250X22	定位孔	250	22H7	45	28	50	-	-	5	ø32 x M12 x 100
06273-2250X26	定位孔	250	26H7	45	28	50	-	-	5	ø32 x M12 x 100
06273-2315X26	定位孔	315	26H7	53	33	56	-	-	5	ø32 x M12 x 100
06273-2315X30	定位孔	315	30H7	53	33	56	-	-	5	ø32 x M12 x 100
06273-2400X30	定位孔	400	30H7	65	38	63	-	-	5	ø36 x M16 x 112
06273-2400X34	定位孔	400	34H7	65	38	63	-	-	5	ø36 x M16 x 112
06273-2500X34	定位孔	500	34H7	78	45	72	-	-	5	ø36 x M16 x 112
06273-2500X40	定位孔	500	40H7	78	45	72	-	-	5	ø36 x M16 x 112
06273-3080X10	带开槽的定位孔	80	10H7	24	16	29	3	11,4	3	ø16 x M6 x 50
06273-3080X12	带开槽的定位孔	80	12H7	24	16	29	4	13,8	3	ø16 x M6 x 50
06273-3100X10	带开槽的定位孔	100	10H7	26	17	33	3	11,4	3	ø16 x M6 x 50
06273-3100X12	带开槽的定位孔	100	12H7	26	17	33	4	13,8	3	ø16 x M6 x 50
06273-3125X12	带开槽的定位孔	125	12H7	28	18	36	4	13,8	3	ø20 x M8 x 64
06273-3125X14	带开槽的定位孔	125	14H7	28	18	36	5	16,3	3	ø20 x M8 x 64
06273-3140X14	带开槽的定位孔	140	14H7	30	19	39	5	16,3	3	ø20 x M8 x 64
06273-3140X16	带开槽的定位孔	140	16H7	30	19	39	5	18,3	3	ø20 x M8 x 64
06273-3160X14	带开槽的定位孔	160	14H7	32	20	40	5	16,3	3	ø25 x M10 x 80
06273-3160X16	带开槽的定位孔	160	16H7	32	20	40	5	18,3	3	ø25 x M10 x 80
06273-3180X16	带开槽的定位孔	180	16H7	37	22	43	5	18,3	3	ø25 x M10 x 80
06273-3180X18	带开槽的定位孔	180	18H7	37	22	43	6	20,8	3	ø25 x M10 x 80
06273-3200X18	带开槽的定位孔	200	18H7	38	24	45	6	20,8	3	ø25 x M10 x 80
06273-3200X22	带开槽的定位孔	200	22H7	38	24	45	6	24,8	3	ø25 x M10 x 80
06273-3250X22	带开槽的定位孔	250	22H7	45	28	50	6	24,8	5	ø32 x M12 x 100
06273-3250X26	带开槽的定位孔	250	26H7	45	28	50	8	29,3	5	ø32 x M12 x 100
06273-3315X26	带开槽的定位孔	315	26H7	53	33	56	8	29,3	5	ø32 x M12 x 100
06273-3315X30	带开槽的定位孔	315	30H7	53	33	56	8	33,3	5	ø32 x M12 x 100
06273-3400X30	带开槽的定位孔	400	30H7	65	38	63	8	33,3	5	ø36 x M16 x 112
06273-3400X34	带开槽的定位孔	400	34H7	65	38	63	10	37,3	5	ø36 x M16 x 112
06273-3500X34	带开槽的定位孔	500	34H7	78	45	72	10	37,3	5	ø36 x M16 x 112
06273-3500X40	带开槽的定位孔	500	40H7	78	45	72	12	43,3	5	ø36 x M16 x 112