

商品描述/产品说明

产品说明

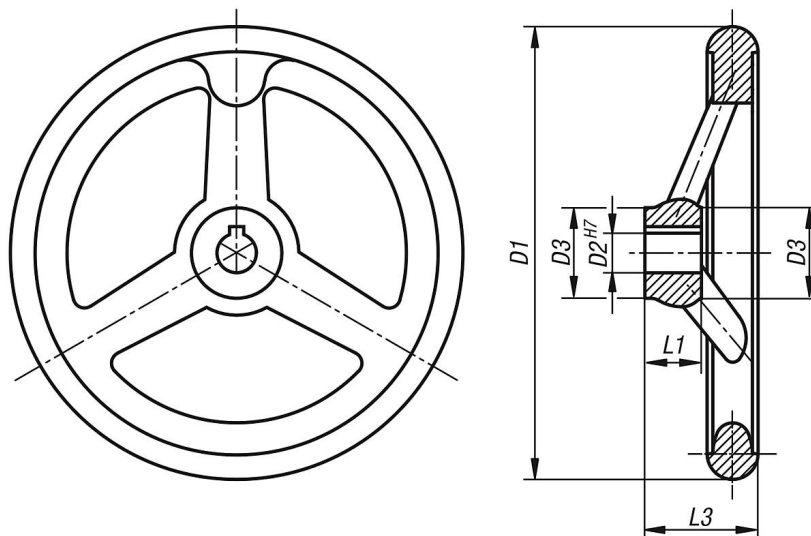
材料：
手轮，铝制。

规格：
轮缘经车削和抛光处理。

根据要求：
内四角套筒或者经塑料涂层处理的手轮。



图纸



商品概述

订货号	类型 1	D1	D2	D3	L1	L3	B3	T	辐条数
06273-0080X10	定位孔	80	10H7	24	16	29	-	-	3
06273-0080X12	定位孔	80	12H7	24	16	29	-	-	3
06273-0100X10	定位孔	100	10H7	26	17	33	-	-	3
06273-0100X12	定位孔	100	12H7	26	17	33	-	-	3
06273-0125X12	定位孔	125	12H7	28	18	36	-	-	3
06273-0125X14	定位孔	125	14H7	28	18	36	-	-	3
06273-0140X14	定位孔	140	14H7	30	19	39	-	-	3
06273-0140X16	定位孔	140	16H7	30	19	39	-	-	3
06273-0160X14	定位孔	160	14H7	32	20	40	-	-	3
06273-0160X16	定位孔	160	16H7	32	20	40	-	-	3
06273-0180X16	定位孔	180	16H7	37	22	43	-	-	3
06273-0180X18	定位孔	180	18H7	37	22	43	-	-	3
06273-0200X18	定位孔	200	18H7	38	24	45	-	-	3
06273-0200X22	定位孔	200	22H7	38	24	45	-	-	3
06273-0250X22	定位孔	250	22H7	45	28	50	-	-	5
06273-0250X26	定位孔	250	26H7	45	28	50	-	-	5
06273-0315X26	定位孔	315	26H7	53	33	56	-	-	5
06273-0315X30	定位孔	315	30H7	53	33	56	-	-	5
06273-0400X30	定位孔	400	30H7	65	38	63	-	-	5
06273-0400X34	定位孔	400	34H7	65	38	63	-	-	5
06273-0500X34	定位孔	500	34H7	78	45	72	-	-	5
06273-0500X40	定位孔	500	40H7	78	45	72	-	-	5
06273-1080X10	带开槽的定位孔	80	10H7	24	16	29	3	11,4	3
06273-1080X12	带开槽的定位孔	80	12H7	24	16	29	4	13,8	3
06273-1100X10	带开槽的定位孔	100	10H7	26	17	33	3	11,4	3
06273-1100X12	带开槽的定位孔	100	12H7	26	17	33	4	13,8	3
06273-1125X12	带开槽的定位孔	125	12H7	28	18	36	4	13,8	3
06273-1125X14	带开槽的定位孔	125	14H7	28	18	36	5	16,3	3
06273-1140X14	带开槽的定位孔	140	14H7	30	19	39	5	16,3	3
06273-1140X16	带开槽的定位孔	140	16H7	30	19	39	5	18,3	3
06273-1160X14	带开槽的定位孔	160	14H7	32	20	40	5	16,3	3
06273-1160X16	带开槽的定位孔	160	16H7	32	20	40	5	18,3	3
06273-1180X16	带开槽的定位孔	180	16H7	37	22	43	5	18,3	3
06273-1180X18	带开槽的定位孔	180	18H7	37	22	43	6	20,8	3
06273-1200X18	带开槽的定位孔	200	18H7	38	24	45	6	20,8	3
06273-1200X22	带开槽的定位孔	200	22H7	38	24	45	6	24,8	3
06273-1250X22	带开槽的定位孔	250	22H7	45	28	50	6	24,8	5
06273-1250X26	带开槽的定位孔	250	26H7	45	28	50	8	29,3	5
06273-1315X26	带开槽的定位孔	315	26H7	53	33	56	8	29,3	5
06273-1315X30	带开槽的定位孔	315	30H7	53	33	56	8	33,3	5
06273-1400X30	带开槽的定位孔	400	30H7	65	38	63	8	33,3	5

商品概述

订货号	类型 1	D1	D2	D3	L1	L3	B3	T	辐条数
06273-1400X34	带开槽的定位孔	400	34H7	65	38	63	10	37,3	5
06273-1500X34	带开槽的定位孔	500	34H7	78	45	72	10	37,3	5
06273-1500X40	带开槽的定位孔	500	40H7	78	45	72	12	43,3	5