

商品描述/产品说明



产品说明

材料：
钢制锁销。
钢制螺纹套筒。
黑灰色热塑性塑料蘑菇头把手。
铝制锁定标记装置。

规格：
钢制销头经硬化、抛光和黑色氧化处理。
螺纹套筒经黑色氧化处理。
锁定标记阳极氧化为红色。

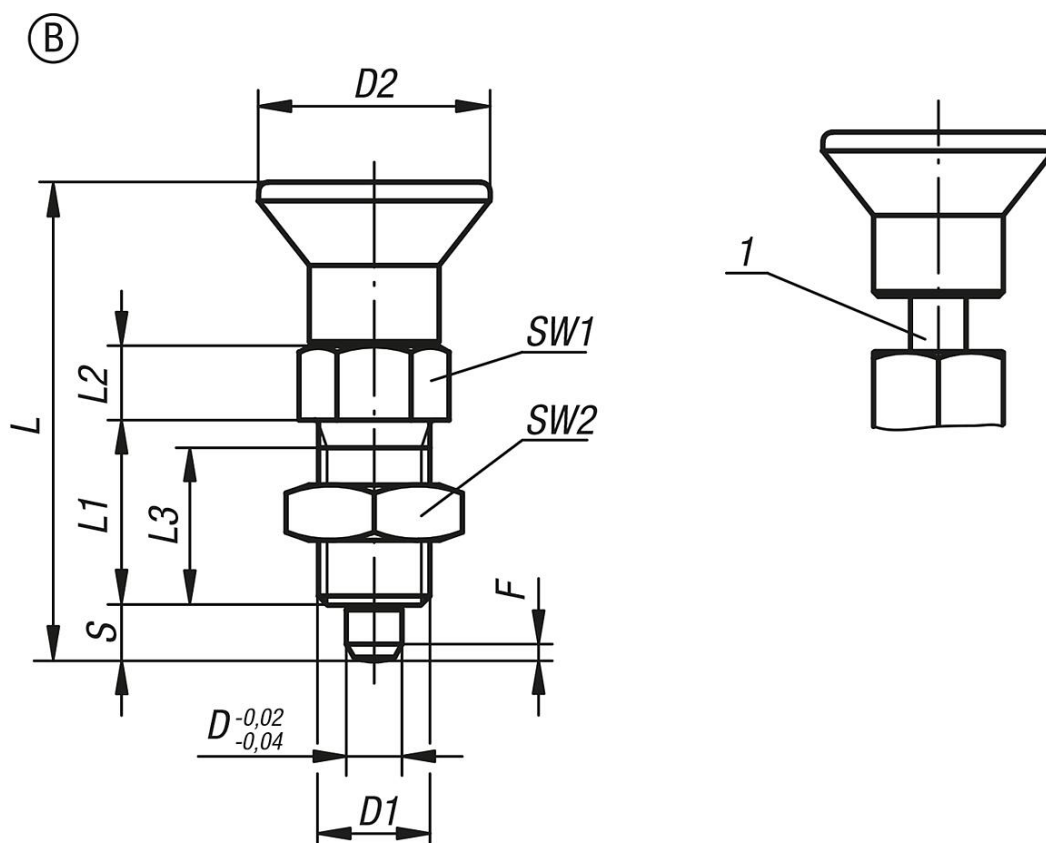
提示：
分度销用于固定工件防止侧向位置移动。只有将顶销拔出后才能移动到新位置。锁定标记可见，顶销可以完全脱出或部分脱出到锁定位置。

根据要求：
特殊类型。

附件：
间隔环 03089。
连接嵌入件
用于薄壁部件 03094-10。

图纸提示：
1) 带标记环

图纸



商品概述

订货号	类型	D	D1	D2	L	L1	L2	L3	行程 S	SW1	SW2	F_{x30°	初始位置 弹簧弹力 F1 约 N	终点位置 弹簧弹力 F2 约 N
03090-72105	B	5	M10x1	21	43,5	17	7	15	5	13	17	1,3	5	12
03090-72206	B	6	M12x1,5	25	51,7	20	8	17	6	14	19	1,8	6	14
03090-72308	B	8	M16x1,5	33	68	26	10	23	8	19	24	2,3	15	35