

## 商品描述/产品说明



## 产品说明

材料：  
塑料制壳体。  
滚动轴承钢制滚道板。  
钢制滚珠。

提示：  
线性滚珠轴承对应带自动角度误差补偿的符合 ISO 10285-3。带两侧密封件。此轴承由一个高精度注塑成型的塑料载体组成，其中固定有被夹紧的滚动轴承钢制滚道板。塑料载体同时用作返回装置和密封件接收装置。密封件由具有低摩擦系数的特殊聚酰胺材料制成。利用符合 DIN 471/472 的固定环固定线性滚珠轴承。

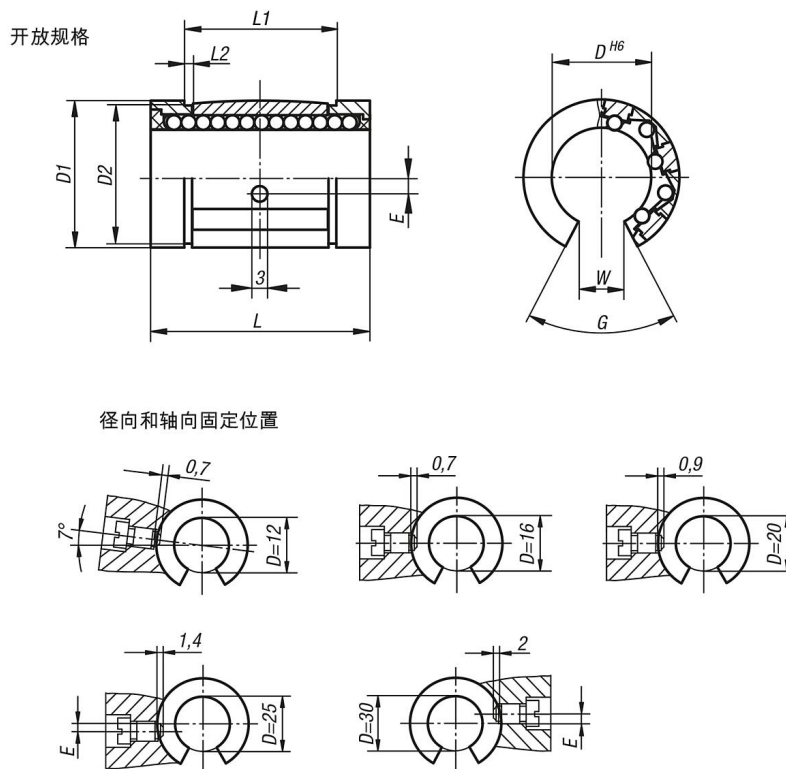
建议公差：  
轴：h6  
壳体：H7

应在安装前为带两侧密封件的线性滚珠轴承涂油脂。

指定的承载量适用于使用经硬化和打磨处理的轴。

温度范围：  
-20 °C 至 +80 °C。

## 图纸



## 商品概述

订货号	规格	D	D1	D2	E	G	L	L1	L2	W	额定负载 动态 N	额定负载 静态 N
21510-1612	开口	16	26	24,9	0	68°	36	24,6	1,3	9,8	1020	1120
21510-2012	开口	20	32	30,3	0	55°	45	31,2	1,6	10,5	2020	2220
21510-3012	开口	30	47	44,5	2	57°	68	51,7	1,85	15,3	4800	5280
21510-1212	开口	12	22	21	1,35	66°	32	22,6	1,3	7	830	910
21510-2512	开口	25	40	37,5	1,5	57°	58	43,7	1,85	13	3950	4350
21510-4012	开口	40	62	59	0	58°	80	60,3	2,15	21,4	8240	9060
21510-5012	开口	50	75	72	0	55°	100	77,3	2,65	24	12060	13270