

商品描述/产品说明



产品说明

材料：
滚动轴承钢制外套。
钢保持架。
钢制滚珠。

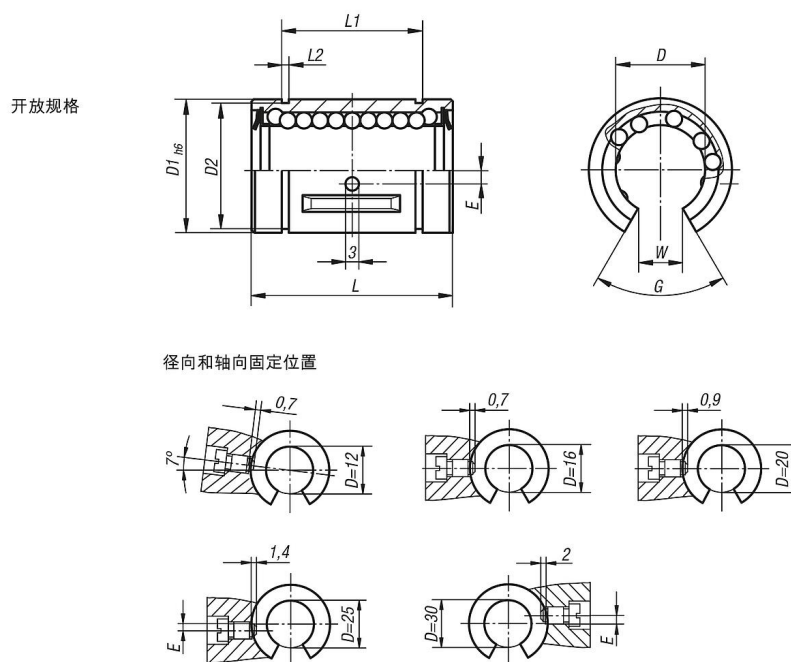
提示：
线性滚珠轴承对应符合 ISO 10285-3。带两侧密封件。线性滚珠轴承配有一个钢保持架。利用符合 DIN 471/472 的固定环固定线性滚珠轴承。

建议公差：
轴：h6
壳体：H7

应在安装前为带两侧密封件的线性滚珠轴承涂油脂。

指定的承载量适用于使用经硬化和打磨处理的轴。

图纸



商品概述

订货号	规格	D	D1	D2	E	G	L	L1	L2	W	额定负载 动态 N	额定负载 静态 N
21505-1212	开口	12	22	21	1,35	78°	32 -0,2	22,9 -0,2	1,3	7,5	420	714
21505-1612	开口	16	26	24,9	0	78°	36 -0,2	24,9 -0,2	1,3	10	686	1092
21505-2012	开口	20	32	30,3	0	60°	45 -0,2	31,5 -0,2	1,6	10	924	1610
21505-2512	开口	25	40	37,5	1,5	60°	58 -0,3	44,1 -0,3	1,85	12,5	1470	2590
21505-3012	开口	30	47	44,5	2	50°	68 -0,3	52,1 -0,3	1,85	12,5	2100	3920

商品概述
