

商品描述/产品说明



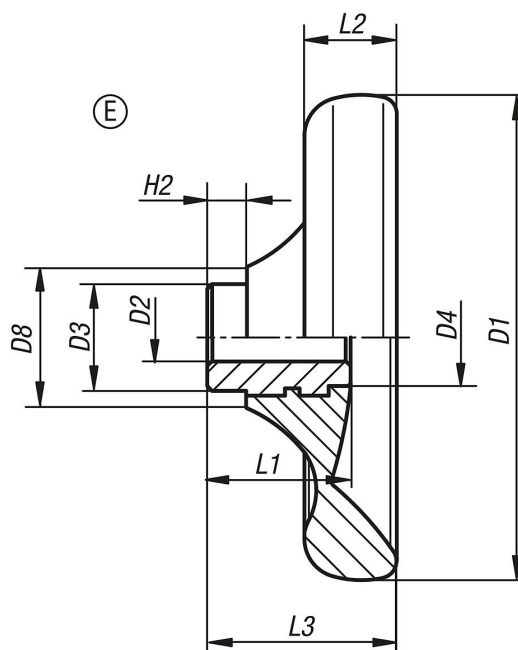
产品说明

材料：
热固塑料 PF 31，黑色。
钢制套筒，镀镍。

规格：
经高光泽抛光处理。

根据要求：
其他定位孔。

图纸



商品概述

| 订货号 | 类型 1 | 类型 | D1 | D2 | D3 | D4 | D8 | H2 | L1 | L2 | L3 |
|---------------|------|----|-----|------|----|----|----|----|------|------|----|
| 06288-1100X10 | 带键槽孔 | E | 100 | 10H8 | 22 | 20 | 29 | 8 | 29,5 | 19 | 39 |
| 06288-1125X12 | 带键槽孔 | E | 125 | 12H8 | 26 | 21 | 34 | 8 | 34 | 24 | 46 |
| 06288-1140X14 | 带键槽孔 | E | 140 | 14H8 | 30 | 25 | 39 | 8 | 38,5 | 27 | 52 |
| 06288-1160X16 | 带键槽孔 | E | 160 | 16H8 | 33 | 30 | 43 | 8 | 41,3 | 30,1 | 57 |
| 06288-1160X18 | 带键槽孔 | E | 160 | 18H8 | 33 | 30 | 43 | 8 | 41,3 | 30,1 | 57 |

商品概述
