

商品描述/产品说明



产品说明

材料：
易切削钢主体钢制顶珠塑料弹簧

规格：
主体 黑色氧化。
顶珠 亮色。

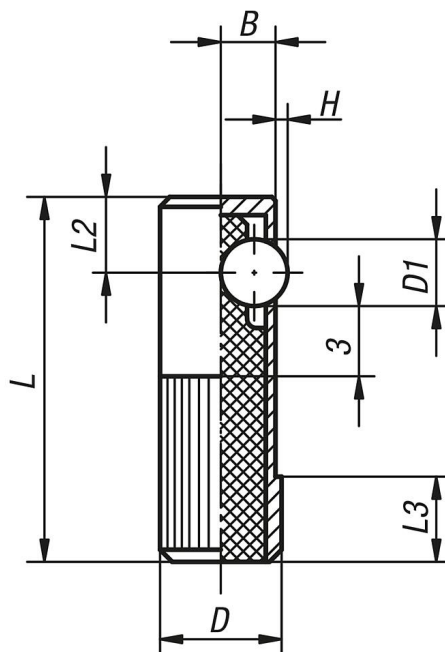
提示：
侧向弹簧柱塞装入安装孔中的深度至少为L3。这类柱塞用于小工件在夹具上的定位与装夹。如果要对工件进行机械加工，可能还需要其它夹具进行固定。没有进行工件夹紧时，塑料弹簧应保持在放松状态。

弹簧弹力指的是平均值。

图纸提示：
2) 安装孔

图纸

C型
钢制顶珠
塑料弹簧，单面



商品概述

订货号	类型	D	D1	H	L	L2	L3	B	安装孔 H8	初始位置 弹簧弹力 F1 约 N	终点位置 弹簧弹力 F2 约 N
03340-410	C	10	5,5	1	30	7	8	4,5	10	60	170
03340-412	C	12	6,5	1,5	35	8	9	5,5	12	80	260
03340-414	C	14	8	2	40	9	10	6,5	14	120	480

商品概述
