

商品描述/产品说明

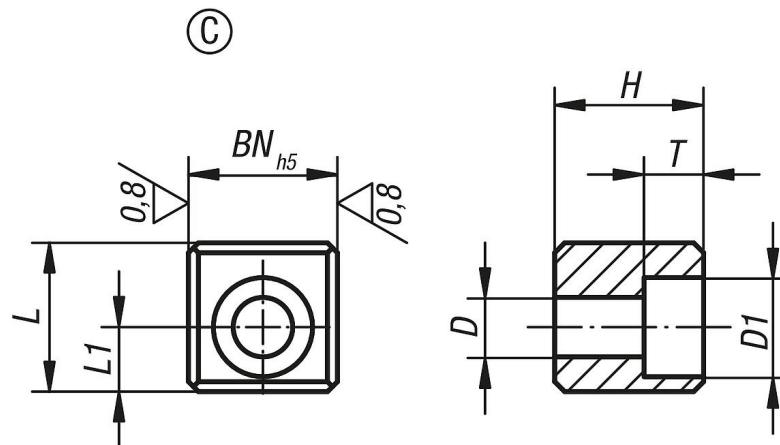


产品说明

材料：
渗碳钢。

规格：
经渗碳硬化、黑色氧化和打磨处理。

图纸



商品概述

订货号	类型	适用刀柄尺寸	BN=槽宽	D	D1	H	L	L1	T
03290-013	C	30	15,9	6,4	10,4	24,5	13,5	5,5	6,2
03290-023	C	40	15,9	6,4	10,4	24,5	16,5	7	6,2
03290-033	C	45	19	8,4	13,5	26	17,5	7,5	8,3
03290-043	C	50-55	25,4	13	19	29	24	11	12,3