

商品描述/产品说明

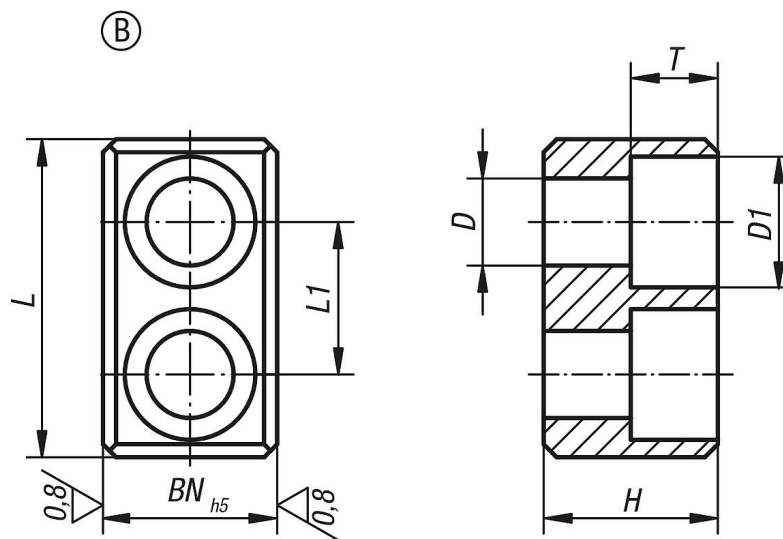


产品说明

材料：
渗碳钢。

规格：
经渗碳硬化、黑色氧化和打磨处理。

图纸



商品概述

订货号	类型	适用刀柄尺寸	BN=槽宽	D	D1	H	L	L1	T
03290-06	B	60	25,4	13	19	25	45,5	22	12,3