

商品描述/产品说明



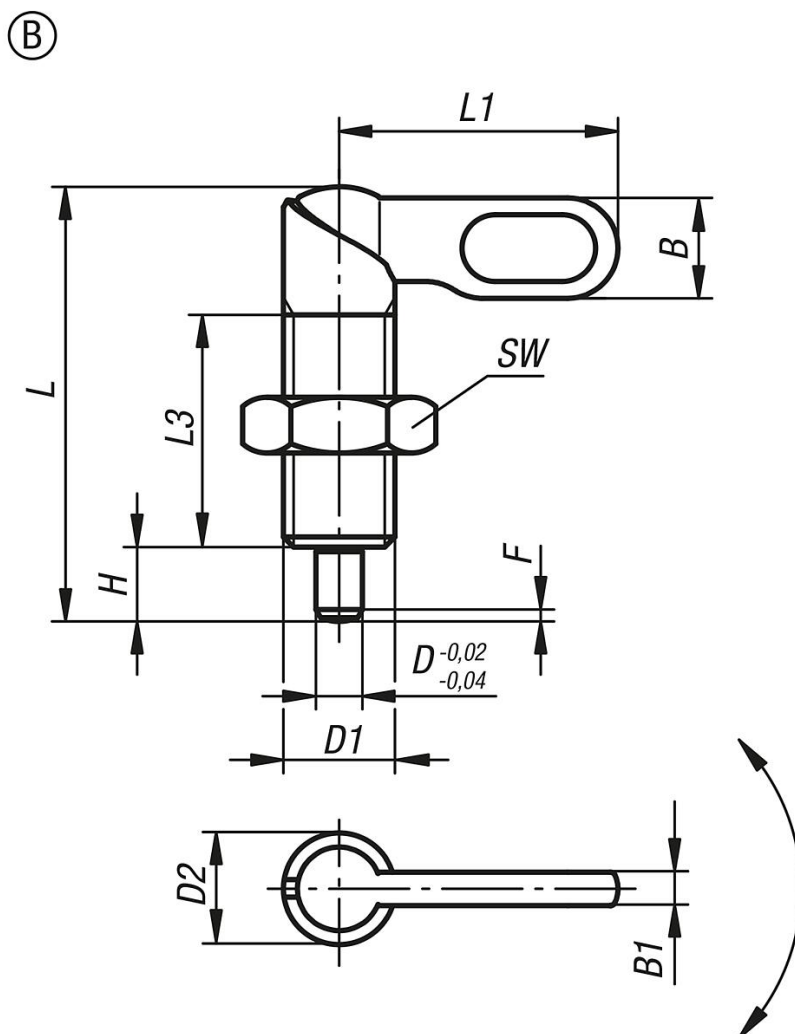
产品说明

材料：
不锈钢 1.4305。

规格：
亮色 顶销 抛光，未经硬化处理。

提示：
手柄型分度销用在顶销不需要一直伸出的场合。手柄旋转180°顶销缩回。
套筒上有沟槽保证手柄可以维持在该位置。

图纸



商品概述

订货号	类型	D	D1	D2	L	L1	L3	B	B1	H	SW	Fx30°	初始位置 弹簧弹力 F1 约 N	终点位置 弹簧弹力 F2 约 N
03099-1050410	B	4	M10	10	38	25	20	9	3	6	17	1	8	14
03099-1050510	B	5	M10	10	38	25	20	9	3	6	17	1,3	8	14
03099-1050610	B	6	M10	10	38	25	20	9	3	6	17	1,8	8	14
03099-10504101	B	4	M10x1	10	38	25	20	9	3	6	17	1	8	14
03099-10505101	B	5	M10x1	10	38	25	20	9	3	6	17	1,3	8	14
03099-10506101	B	6	M10x1	10	38	25	20	9	3	6	17	1,8	8	14
03099-1050512	B	5	M12	12	46,8	30	25	10,8	3,6	8	19	1,3	8	15
03099-1050612	B	6	M12	12	46,8	30	25	10,8	3,6	8	19	1,8	8	15
03099-1050812	B	8	M12	12	46,8	30	25	10,8	3,6	8	19	2,3	8	15
03099-10505121	B	5	M12x1,5	12	46,8	30	25	10,8	3,6	8	19	1,3	8	15
03099-10506121	B	6	M12x1,5	12	46,8	30	25	10,8	3,6	8	19	1,8	8	15
03099-10508121	B	8	M12x1,5	12	46,8	30	25	10,8	3,6	8	19	2,3	8	15
03099-1050616	B	6	M16	16	60,4	40	32	14,4	4,8	10	24	1,8	15	35
03099-1050816	B	8	M16	16	60,4	40	32	14,4	4,8	10	24	2,3	15	35
03099-1051016	B	10	M16	16	60,4	40	32	14,4	4,8	10	24	2,8	15	35
03099-10506161	B	6	M16x1,5	16	60,4	40	32	14,4	4,8	10	24	1,8	15	35
03099-10508161	B	8	M16x1,5	16	60,4	40	32	14,4	4,8	10	24	2,3	15	35
03099-10510161	B	10	M16x1,5	16	60,4	40	32	14,4	4,8	10	24	2,8	15	35
03099-1050820	B	8	M20	20	70	50	35	18	6	12	30	2,3	20	60
03099-1051020	B	10	M20	20	70	50	35	18	6	12	30	2,8	20	60
03099-1051220	B	12	M20	20	70	50	35	18	6	12	30	3	20	60
03099-10508201	B	8	M20x1,5	20	70	50	35	18	6	12	30	2,3	20	60
03099-10510201	B	10	M20x1,5	20	70	50	35	18	6	12	30	2,8	20	60
03099-10512201	B	12	M20x1,5	20	70	50	35	18	6	12	30	3	20	60