

## 商品描述/产品说明



## 产品说明

## 材料：

外壳采用调质钢，铝制盖子、星形旋钮和 T 型把手采用热塑性塑料制成。

## 规格：

经碳氮共渗处理。星型旋钮和 蝶形旋钮为黑色。

## 提示：

星型旋钮或 蝶形旋钮的锁紧螺母是在已得到多方证明的锁紧螺母 04750 的基础上进一步研发所得。操作六角螺栓被星型旋钮和 蝶形旋钮所替代，并补充了额外的锁定机构。集成的行星齿轮结构用作动力倍增器，锁紧机构成功实现了从进给动作到实际动力夹紧的自动切换。这样，只需最简单的手动操作，无需使用梅花扳手或者套筒扳手等，便可以达到相当大的夹持力。坚固的结构和自锁功能确保了高度的操作安全性。夹紧螺母在机械制造方面得到了非常广泛的应用，其只需使用很小的用力便可以得到较高的夹持力和夹紧力。在普通的运行条件（最大 120 °C）下，锁紧螺母是免维护的。

螺栓的强度等级应至少达到 Q 10.9 级。

如果是小于 M16 的螺纹直径，则使用强度等级为 12.9 级的螺栓，或者降低允许的最大静态负载。

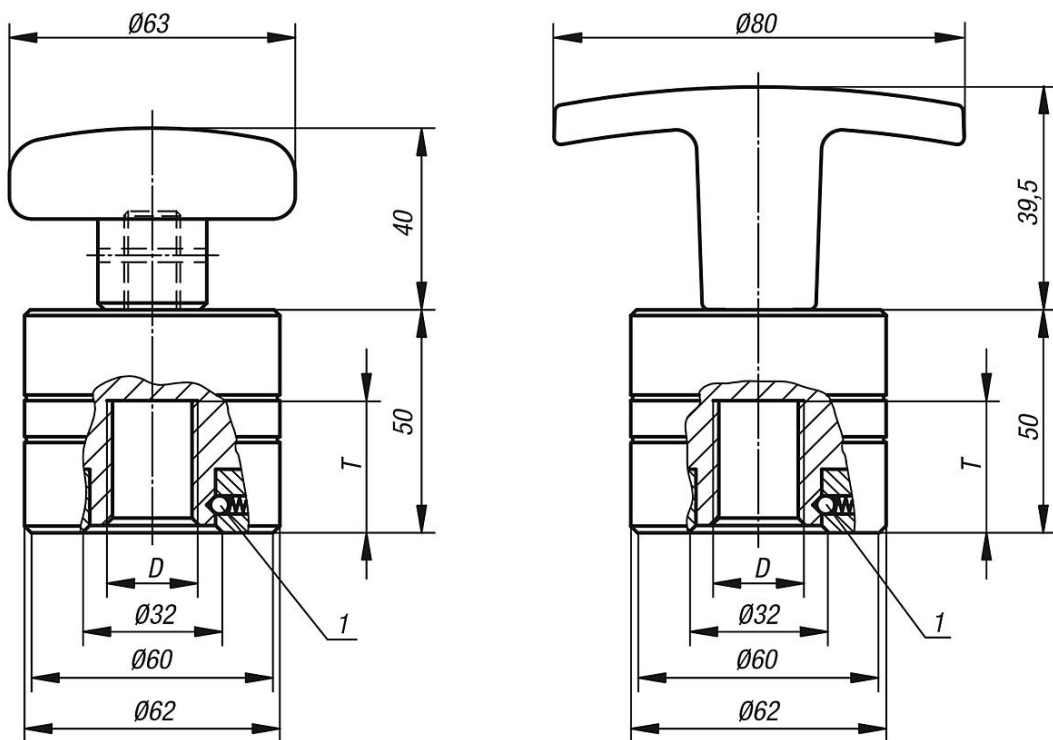
## 优点：

- 简单，手动操作。
- 通过动力加强功能实现了较高的夹持力。
- 通过自动切换功能实现了快速适配。
- 通过自锁功能实现了较高的操作安全性。

## 图纸提示：

- 1) 卡锁机构

## 图纸



## 商品概述

订货号	类型 1	D	T min.	T max.	夹紧力 max. kN	最大静态载荷 kN	锁紧扭矩 max. Nm
04751-4010	带星型旋钮	M10	16	24	40	50	15
04751-4012	带星型旋钮	M12	16	24	40	70	15
04751-4016	带星型旋钮	M16	16	24	40	120	15
04751-4020	带星型旋钮	M20	16	24	40	120	15
04751-40102	带 t 型把手	M10	16	24	40	50	25
04751-40122	带 t 型把手	M12	16	24	40	70	25
04751-40162	带 t 型把手	M16	16	24	40	120	25
04751-40202	带 t 型把手	M20	16	24	40	120	25