

商品描述/产品说明



产品说明

材料：
钢制。

规格：
经渗碳硬化、黑色氧化和打磨处理。

提示：

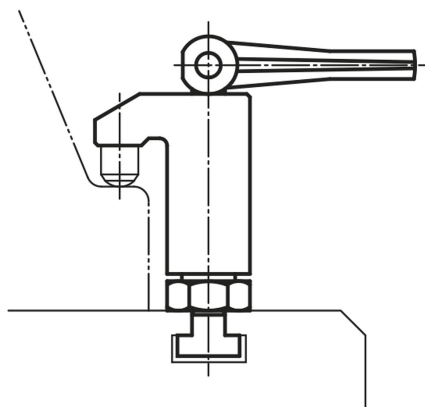
通过加高筒 04378 可以扩大夹紧高度，适用 04620-12 至 04620-14，以及 04620-22 至 04620-24，则通过自适应球头支撑块 02000 来减小夹紧高度。

该夹具具有以下优点：

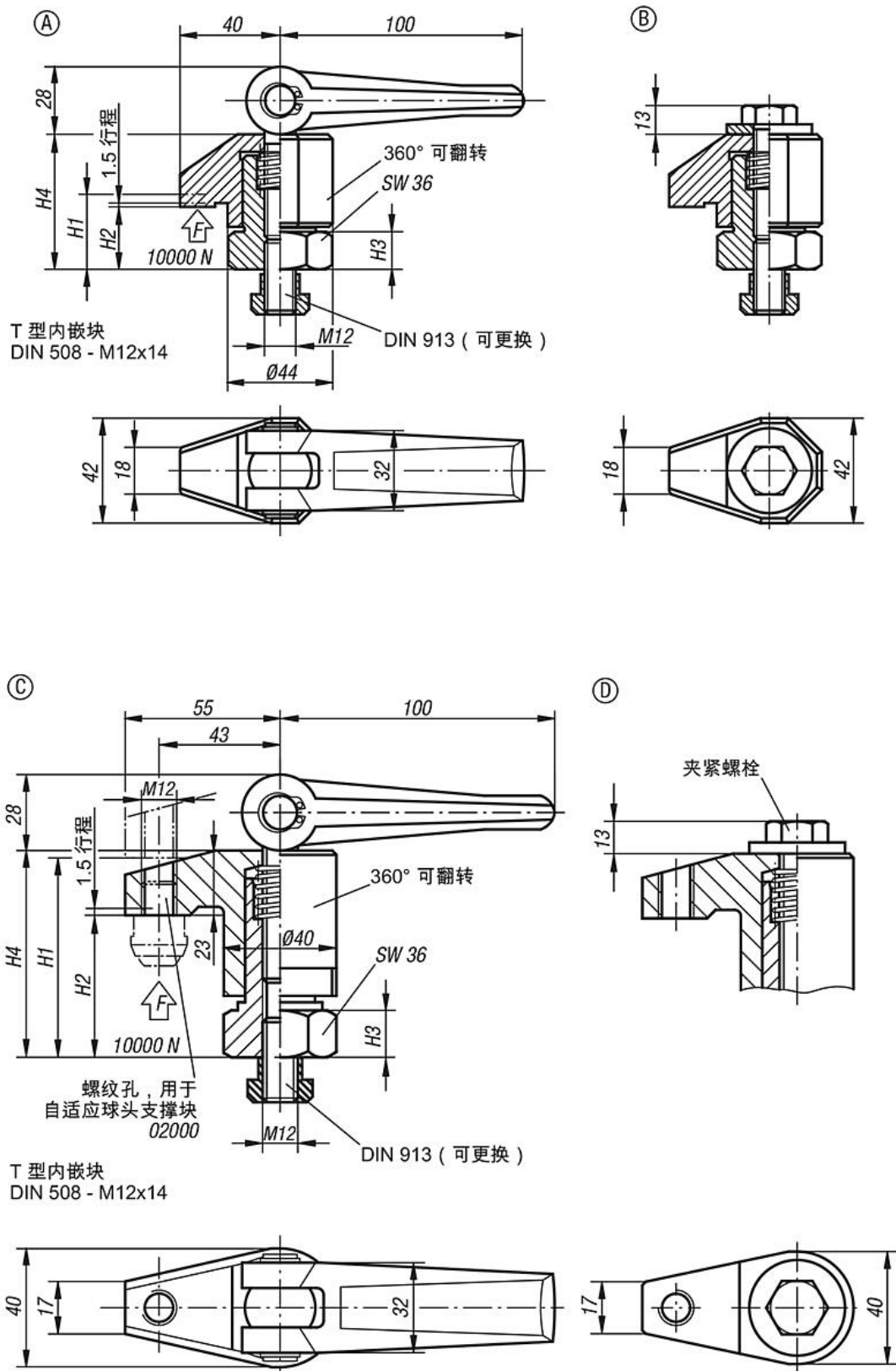
- 可通过螺杆和螺旋偏心轮手动快速夹紧。
- 将夹板转开便可以轻松和快捷的更换工件。
- 紧凑型规格，故此夹紧过程中的空间需求很小。
- 还可以用加高筒方便的调节较大的夹紧高度。

有两种固定方法：

- 1) 固定在 T 型槽中。
- 2) 用 M12 的埋头螺栓直接固定在板件上。



图纸



商品概述

订货号	类型	形状类型	最大夹紧高度 H1	最小夹紧高度 H2	H3	H4
04620-11	A	带偏心把手	30	25	15	54-59
04620-12	C	带偏心把手和螺纹	70	50	15	73-93

商品概述

订货号	类型	形状类型	最大夹紧高度 H1	最小夹紧高度 H2	H3	H4
04620-13	C	带偏心把手和螺纹	98	68	15	91-121
04620-14	C	带偏心把手和螺纹	135	95	22	118-158
04620-21	B	带夹紧螺栓	30	25	15	54-59
04620-22	D	带夹紧螺栓和螺纹	70	50	15	73-93
04620-23	D	带夹紧螺栓和螺纹	98	68	15	91-121
04620-24	D	带夹紧螺栓和螺纹	135	95	22	118-158