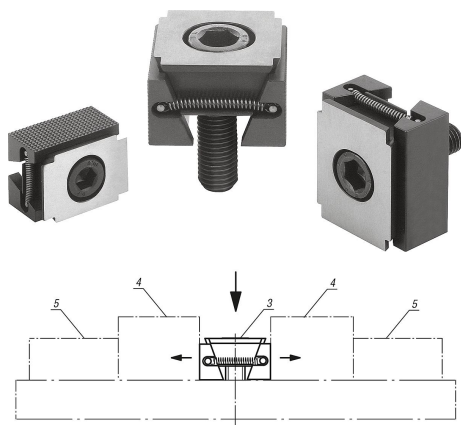


商品描述/产品说明



产品说明

材料：

楔形块和夹紧元件材质为调质钢。

规格：

楔形块和夹紧元件经硬化处理，黑色。

提示：

楔形夹具的特殊结构尤其适合进行多重夹紧。其楔形结构可以达到较大的夹持力。

可以选择在夹紧的时候将楔形夹具装入螺纹孔或者T型槽中。通过拧入夹紧螺栓，两个夹紧元件会朝外移动，并将工件顶住工件挡板。通过腰型孔，可以在推动楔形夹具时提供空间和位置补偿。

移动距离：

M8 = ± 0.5 mm

M10 = ± 1.0 mm

M12 = ± 1.0 mm

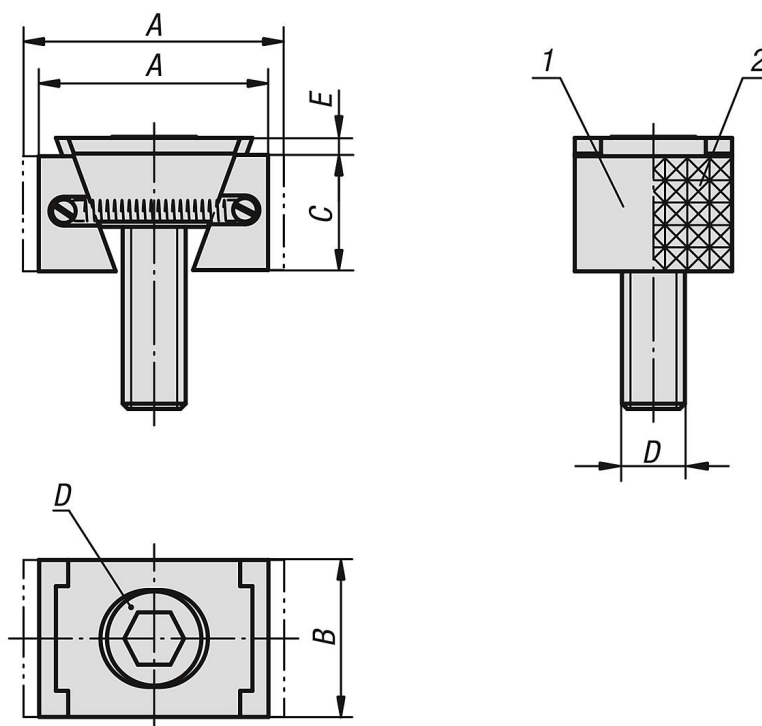
M16 = ± 1.5 mm

图纸提示：

D) 圆柱头螺栓 DIN 6912

- 1) 夹紧面平滑
- 2) 夹紧面齿面
- 3) 楔形夹具
- 4) 工件
- 5) 固定挡块

图纸



商品概述

楔形夹具，窄型规格

订货号	类型 1	类型 2	A min.	A max.	B	C	D	E	夹紧力 max. kN	锁紧扭矩 max. Nm
04524-1108	光身	双面	30,5	33,5	24	15	M8X25	2	15	25
04524-1110	光身	双面	32	37	28	19	M10X25	3,5	20	49
04524-1112	光身	双面	44	49,5	30	22	M12X40	3,5	30	85
04524-1116	光身	双面	55	62	40	29	M16X60	4	50	210
04524-2108	齿面	双面	30,5	33,5	24	15	M8X25	2	15	25
04524-2110	齿面	双面	32	37	28	19	M10X25	3,5	20	49
04524-2112	齿面	双面	44	49,5	30	22	M12X40	3,5	30	85
04524-2116	齿面	双面	55	62	40	29	M16X60	4	50	210
04524-1208	光身	双面	30,5	33,5	30	15	M8X25	2	15	25
04524-1210	光身	双面	32	37	38	19	M10X25	3,5	20	49
04524-1212	光身	双面	44	49,5	48	22	M12X40	3,5	30	85
04524-1216	光身	双面	55	62	48	29	M16X60	4	50	210
04524-2208	齿面	双面	30,5	33,5	30	15	M8X25	2	15	25
04524-2210	齿面	双面	32	37	38	19	M10X25	3,5	20	49
04524-2212	齿面	双面	44	49,5	48	22	M12X40	3,5	30	85
04524-2216	齿面	双面	55	62	48	29	M16X60	4	50	210