

商品描述/产品说明



产品说明

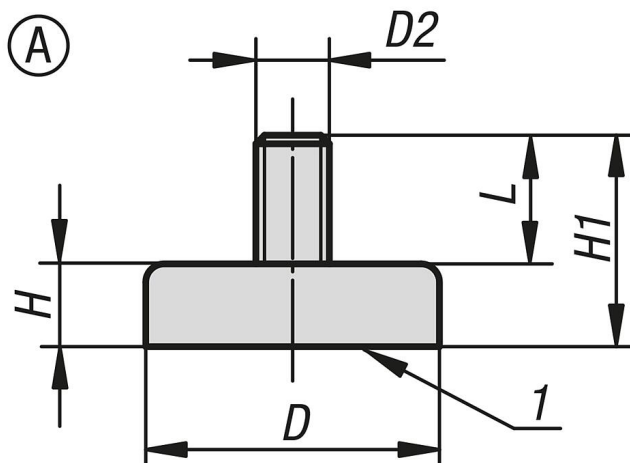
材料：
外壳为钢制。
磁芯材质为永磁铁氧体。

规格：
外壳，镀锌。

温度范围：
最大 200 °C。

图纸提示：
1) 附着面

图纸



商品概述

订货号	类型	D	D2	L	H	H1	吸力 N
09065-21	A	10 ±0,15	M3	7	4,5	11,5	4
09065-22	A	13 ±0,15	M3	7	4,5	11,5	10
09065-23	A	16 ±0,15	M3	7	4,5	11,5	18
09065-24	A	20 ±0,15	M3	7	6	13	30
09065-25	A	25 ±0,15	M4	8	7	15	40
09065-26	A	32 ±0,20	M4	8	7	15	80