

## 商品描述/产品说明



## 产品说明

材料：  
钢制。

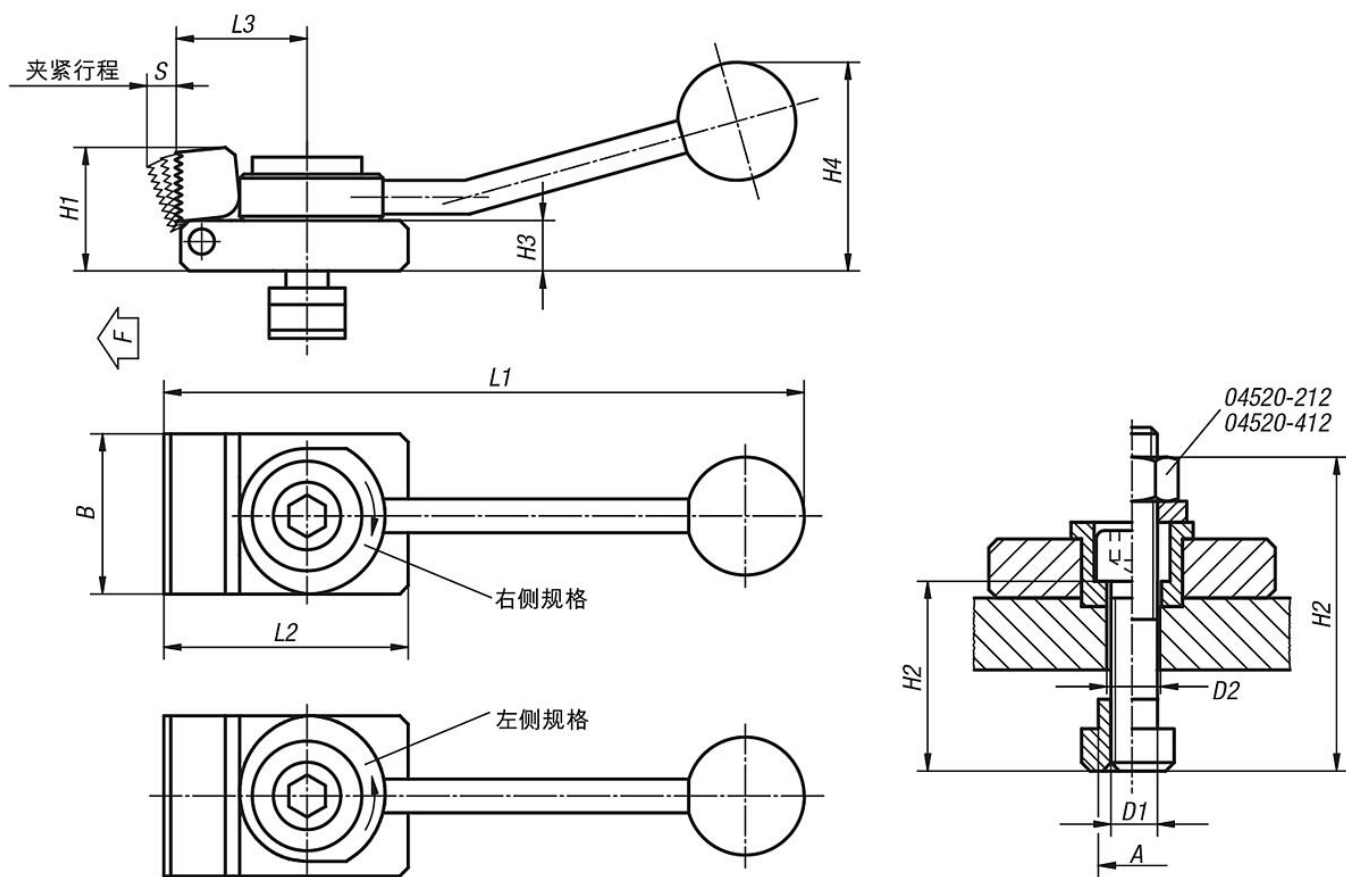
规格：  
经渗碳硬化、黑色氧化和打磨处理。

提示：

下向夹具是一种快速夹紧元件，使用该装置可以通过螺旋偏心轮由旋转式卡爪将工件同时压至固定挡块位置处和垫板上。因为具有扁平的结构设计，其可以用于对工件进行整面加工，不必重新装夹。夹钳在松开的时候会因为弹簧弹力的缩回。

使用支撑板 02395，下向夹具还可以横向于 T 型槽移向所需位置。

## 图纸



## 商品概述

订货号	类型 1	类型 2	槽宽 A	D1	D2	L1	L2	L3	B	H1	H2	H3	H4	S	F max. kN
04520-110X1	左	平头夹钳	10	M8	8,4	132	50	32	32	20	30	8	40	3	3,5
04520-310X1	右	平头夹钳	10	M8	8,4	132	50	32	32	20	30	8	40	3	3,5
04520-112X1	左	平头夹钳	12	M8	8,4	132	50	32	32	20	30	8	40	3	3,5
04520-312X1	右	平头夹钳	12	M8	8,4	132	50	32	32	20	30	8	40	3	3,5
04520-212X1	左	平头夹钳	12	M12	12,5	190	72	40	48	38	60	16	62	4	7
04520-412X1	右	平头夹钳	12	M12	12,5	190	72	40	48	38	60	16	62	4	7
04520-314X1	右	平头夹钳	14	M8	8,4	132	50	32	32	20	30	8	40	3	3,5
04520-114X1	左	平头夹钳	14	M8	8,4	132	50	32	32	20	30	8	40	3	3,5

## 商品概述

订货号	类型 1	类型 2	槽宽 A	D1	D2	L1	L2	L3	B	H1	H2	H3	H4	S	F max. kN
04520-214X1	左	平头夹钳	14	M12	12,5	190	72	40	48	38	40	16	62	4	7
04520-414X1	右	平头夹钳	14	M12	12,5	190	72	40	48	38	40	16	62	4	7
04520-416X1	右	平头夹钳	16	M12	12,5	190	72	40	48	38	40	16	62	4	7
04520-216X1	左	平头夹钳	16	M12	12,5	190	72	40	48	38	40	16	62	4	7
04520-218X1	左	平头夹钳	18	M12	12,5	190	72	40	48	38	40	16	62	4	7
04520-418X1	右	平头夹钳	18	M12	12,5	190	72	40	48	38	40	16	62	4	7