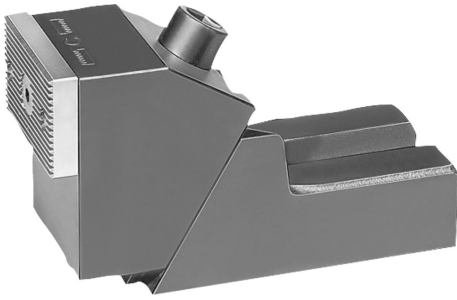


## 商品描述/产品说明

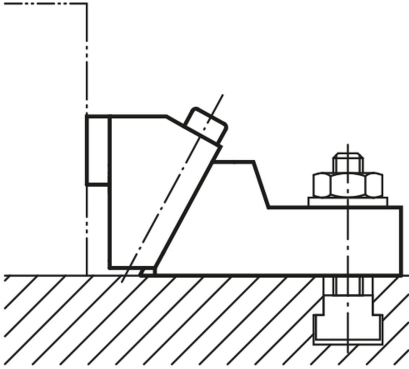


## 产品说明

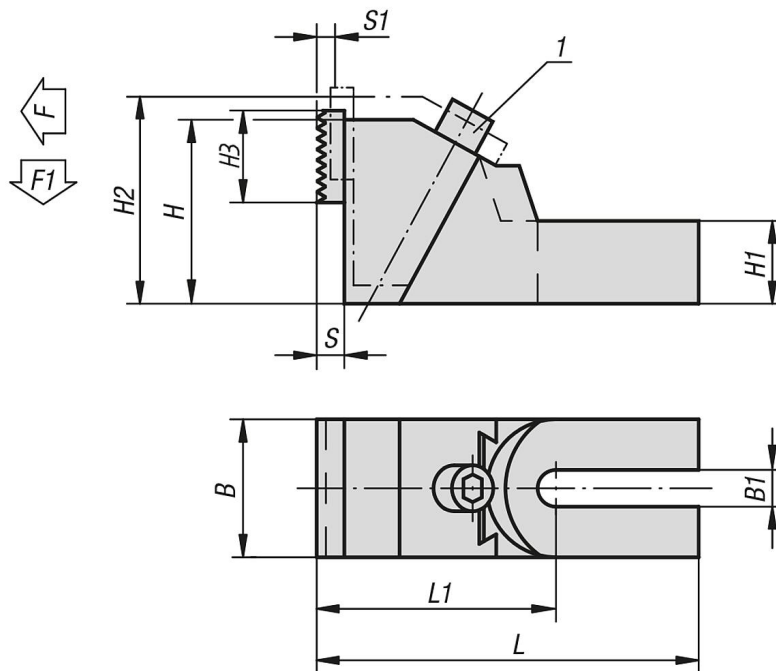
材料：  
主体为可锻铸铁。  
夹钳材质为不锈钢。

规格：  
黑色氧化处理。  
夹钳经渗碳硬化处理。

提示：  
夹钳为可旋转型：用于经加工工件的光滑面，用于毛坯夹紧面的齿面。  
为了将稳定型夹钳固定在工作台上，我们建议使用两个夹紧螺栓！  
作为固定螺栓，可根据具体槽宽使用 T 型槽 07040 专用的螺栓（单独订购）。



## 图纸



## 商品概述

订货号	适用槽宽	L	L1	B	B1	H	H1	H2	H3	S	S1	夹紧力 F kN	F1 kN	锁紧扭矩 Nm
04500-19	12/14/16/18	179	112,5	65	19	85	38	99	40	12	8	8/15/20/28	1,2/2,2/3/4,2	20/40/45/60
04500-26	20/22/24/28/30	230	138,5	75	26	100	45	118	40	12	11	25/25/32/32/36	4,5/4,5/4,8/4,8/5,4	85/85/95/95/110
04500-38	32/36/42	265	158	90	38	120	56	145	40	12	15	50	7,5	160

商品概述

---