

产品说明

材料：

钢。

热固塑料材质的手柄球 PF 31。

规格：

外壳，银灰色，锤纹镀层。

所有剩下的零件和附加零件均经过黑色氧化处理。

手柄球为红色。

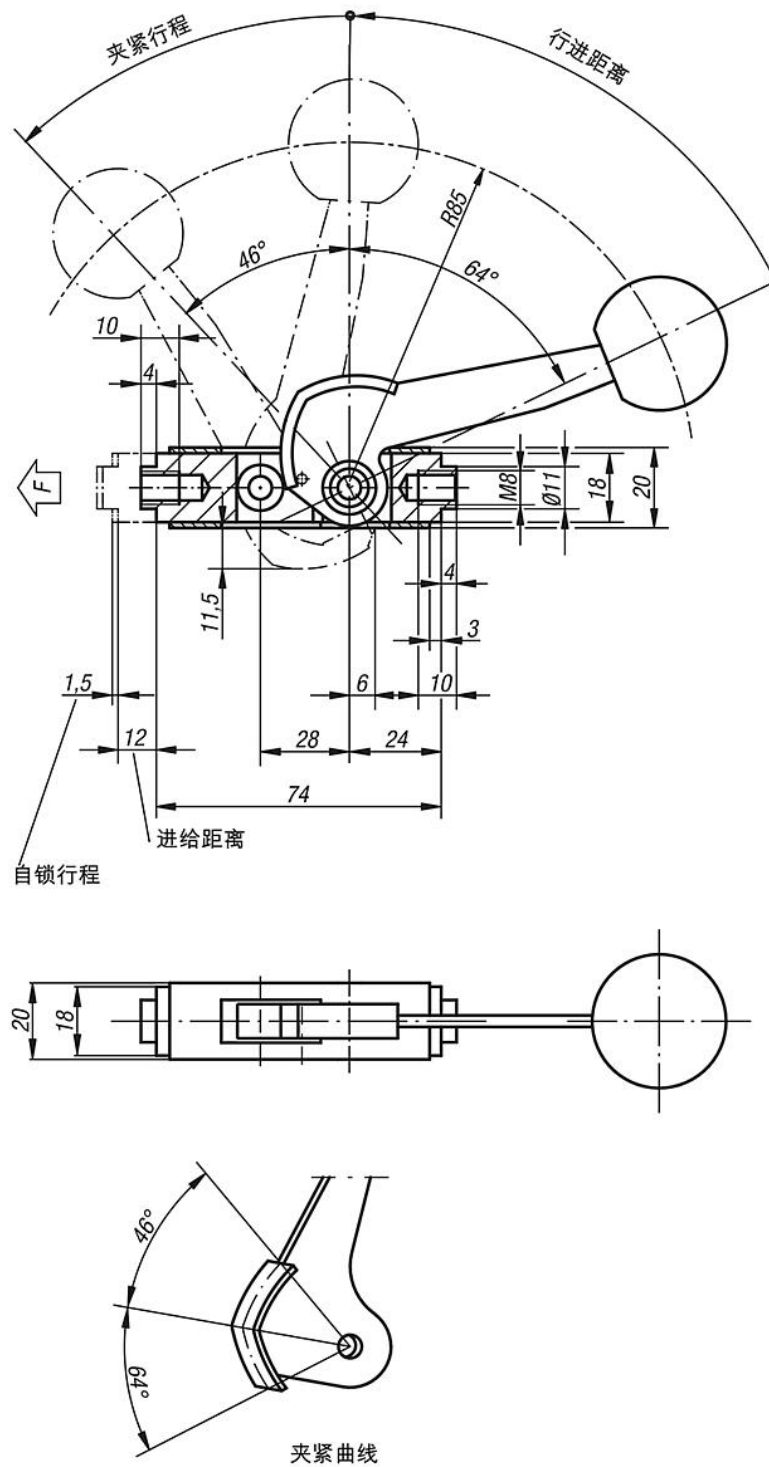
提示：

移动行程为 12 mm。在 1.5 mm 的短夹紧行程内，可以在任意位置自锁。故此，即使工件公差高达1mm，也可以可靠的将工件夹紧。夹紧元件“arness”可以用在任何水平和垂直位置。

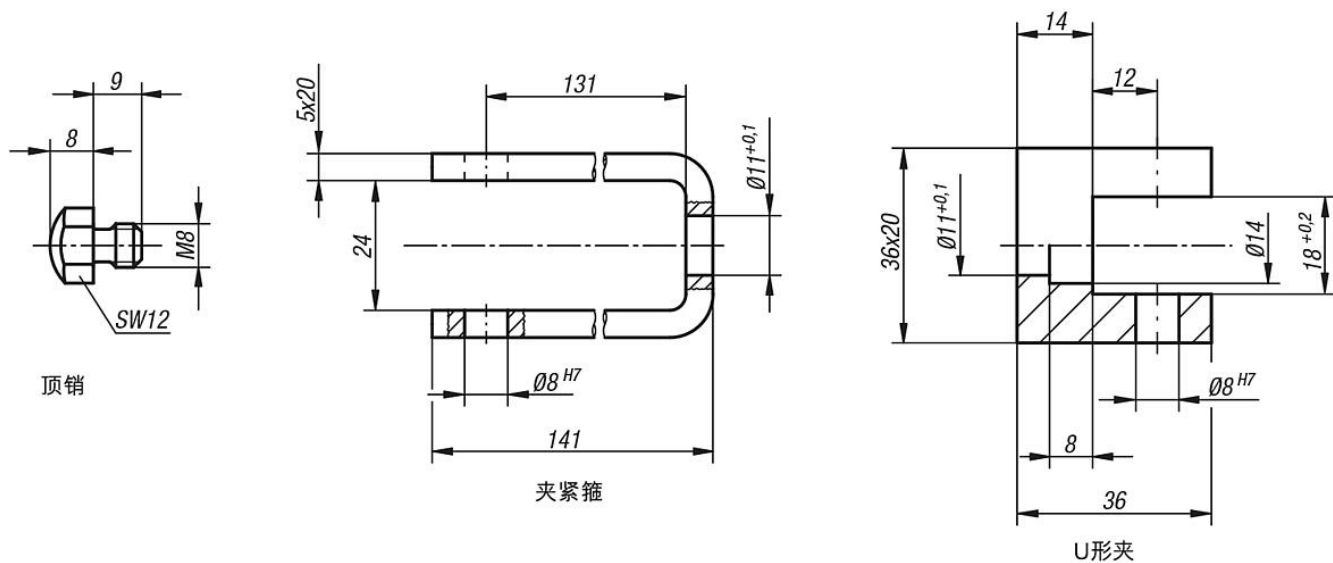
使用标准附加零件还可以实现其他应用。这些附加零件可以作为选项提供。

凸轮系统所有承受较高负荷的零件以及弹簧柱塞均经过渗碳硬化处理。最高允许的夹持力达 4905 N。

图纸



图纸



商品概述

“arness”夹紧元件

订货号	尺寸
04430-01	参见图纸

“arness”附加零件

订货号	名称
04430-02	叉形爪
04430-03	夹紧箍
04430-04	顶销