

商品描述/产品说明



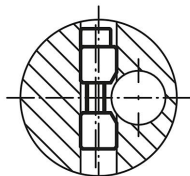
产品说明

材料：
 夹紧块，钢制。
 压力弹簧 1.4310。
 夹紧螺栓，强度等级 8.8。

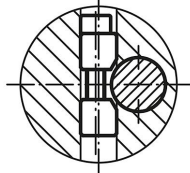
规格：
 夹紧块，经黑色氧化处理。
 夹紧螺栓，蓝色镀锌。

提示：
 夹紧杆是对传统圆形零件夹紧装置（一字槽和夹紧螺栓）的简单替代品。
 该元件适用多种材质（例如：金属、塑料、木材……）。
 为了松开咬死的夹紧块，需要在轴向方向上轻轻敲打，或者在圆柱头螺栓内六角或夹紧块端实现。

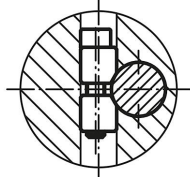
插入夹紧杆



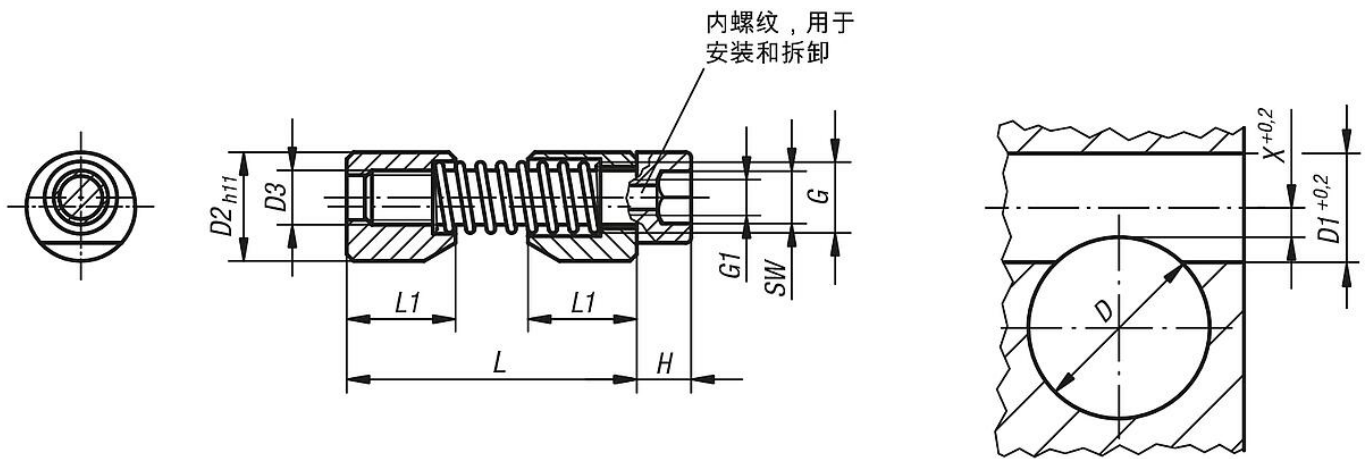
插入圆形工件



夹紧



图纸



特殊的六角扳手，带
螺纹销。拧入螺纹 G1，
对其定位和松开。

商品概述

订货号	D min.	D max.	D1	D2	D3	G	G1	H	L max.	L1	SW	X	夹持扭矩 Mx Nm	锁紧扭矩 max. Nm	安装工装订货号
03350-04	6	10	8	8	M4	M5	M2,5	4	27	8	3	2,8	max. 20	2,9	03350-904
03350-05	10	15	10	10	M5	M6	M3	5	33	10	4	3,3	max. 45	6	03350-905
03350-06	15	20	12	12	M6	M7	M4	6	39	12	5	3,5	max. 100	10	03350-906
03350-08	20	30	16	16	M8	M10	M5	8	46	16	6	4	max. 170	25	03350-908
03350-10	30	40	20	20	M10	M12	M6	10	53	20	8	4,8	max. 290	46	03350-910
03350-12	40	60	25	25	M12	M14	M8	12	70	25	10	5,6	max. 450	82	03350-912
03350-16	60	125	30	30	M16	M18	M10	16	81	30	14	7,9	max. 650	206	03350-916