

商品描述/产品说明



产品说明

材料：
钢制。

规格：
钢制顶销经硬化及镀锌处理。
套筒 蓝色镀锌。

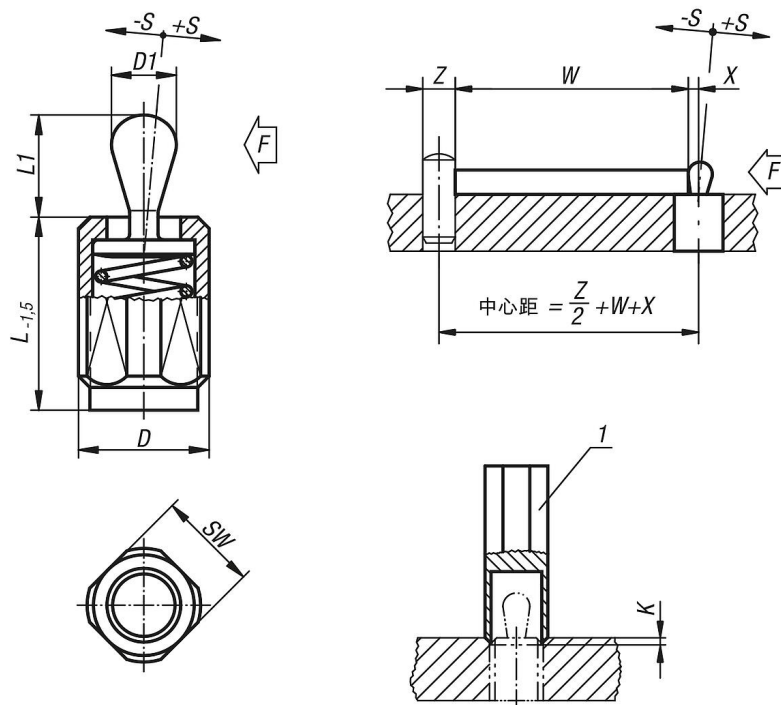
提示：
外带螺纹的侧向弹簧柱塞可以直接安装到具备对应螺孔的工件上。也可通过螺母固定到薄壁型的工件上。

W 和 Z 由客户指定。

图纸提示：

1) 安装工装

图纸



商品概述

订货号	材料	L	L1	D	D1	±S	F 约 N	X	SW	K	安装工装订货号
03334-3020X12	钢制	11,5	6	M12	5	0,8	20	1,6	10	2x60°	03334-06
03334-3020X20	钢制	19	6	M12	5	0,8	20	1,6	10	2x60°	03334-06

商品概述

订货号	材料	L	L1	D	D1	±S	F 约 N	X	SW	K	安装工装订货号
03334-3020X27	钢制	26,5	6	M12	5	0,8	20	1,6	10	2x60°	03334-06
03334-3050X12	钢制	11,5	6	M12	5	0,8	50	1,6	10	2x60°	03334-06
03334-3050X20	钢制	19	6	M12	5	0,8	50	1,6	10	2x60°	03334-06
03334-3050X27	钢制	26,5	6	M12	5	0,8	50	1,6	10	2x60°	03334-06
03334-3100X12	钢制	11,5	6	M12	5	0,8	100	1,6	10	2x60°	03334-06
03334-3100X20	钢制	19	6	M12	5	0,8	100	1,6	10	2x60°	03334-06
03334-3100X27	钢制	26,5	6	M12	5	0,8	100	1,6	10	2x60°	03334-06
03334-3040X12	钢制	11,5	10	M12	6	1	40	1,8	10	2x60°	03334-06
03334-3040X20	钢制	19	10	M12	6	1	40	1,8	10	2x60°	03334-06
03334-3040X27	钢制	26,5	10	M12	6	1	40	1,8	10	2x60°	03334-06
03334-3075X12	钢制	11,5	10	M12	6	1	75	1,8	10	2x60°	03334-06
03334-3075X20	钢制	19	10	M12	6	1	75	1,8	10	2x60°	03334-06
03334-3075X27	钢制	26,5	10	M12	6	1	75	1,8	10	2x60°	03334-06
03334-3150X12	钢制	11,5	10	M12	6	1	100	1,8	10	2x60°	03334-06
03334-3150X20	钢制	19	10	M12	6	1	100	1,8	10	2x60°	03334-06
03334-3150X27	钢制	26,5	10	M12	6	1	100	1,8	10	2x60°	03334-06
03334-3100X16	钢制	18	16	M18X1,5	10	1,6	100	3,2	16	2,5x60°	03334-10
03334-3100X29	钢制	31,5	16	M18X1,5	10	1,6	100	3,2	16	2,5x60°	03334-10
03334-3100X43	钢制	45	16	M18X1,5	10	1,6	100	3,2	16	2,5x60°	03334-10
03334-3200X16	钢制	18	16	M18X1,5	10	1,6	150	3,2	16	2,5x60°	03334-10
03334-3200X29	钢制	31,5	16	M18X1,5	10	1,6	150	3,2	16	2,5x60°	03334-10
03334-3200X43	钢制	45	16	M18X1,5	10	1,6	150	3,2	16	2,5x60°	03334-10
03334-3300X16	钢制	18	16	M18X1,5	10	1,6	200	3,2	16	2,5x60°	03334-10
03334-3300X29	钢制	31,5	16	M18X1,5	10	1,6	200	3,2	16	2,5x60°	03334-10
03334-3300X43	钢制	45	16	M18X1,5	10	1,6	200	3,2	16	2,5x60°	03334-10