

## 商品描述/产品说明

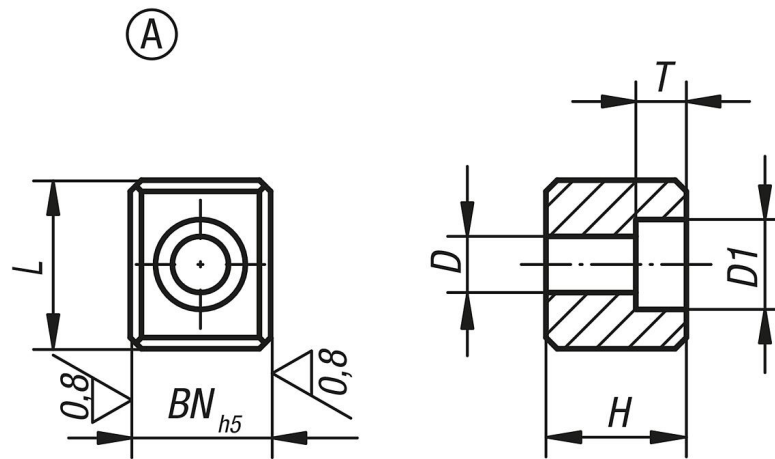


## 产品说明

材料：  
渗碳钢。

规格：  
经渗碳硬化、黑色氧化和打磨处理。

## 图纸



## 商品概述

订货号	类型	适用刀柄尺寸	BN=槽宽	D	D1	H	L	T
03290-01	A	30	15,9	6,4	10,4	16	16,5	6,2
03290-02	A	40	15,9	6,4	10,4	16	19,5	6,2
03290-03	A	45	19	8,4	13,5	19	19,5	8,3
03290-04	A	50-55	25,4	13	19	25	26,5	12,3
03290-05	A	60	25,4	13	19	25	45,5	12,3