



## 产品说明

材料：  
 钢制：  
 顶销硬化处理：  
 套筒 1.0403 可焊接。  
 顶销 强度等级 5.8。

不锈钢：  
 顶销硬化处理：  
 套筒 1.4301 可焊接。  
 顶销 1.4034。

顶销未经硬化处理：  
 套筒 1.4301 可焊接。  
 顶销 1.4305。

黑灰色热塑性塑料蘑菇头把手。

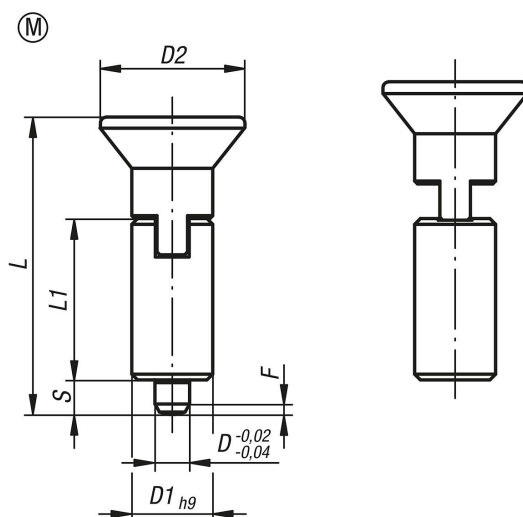
规格：  
 钢制：  
 顶销经硬化、抛光和黑色氧化处理。

不锈钢：  
 顶销经硬化、抛光和黑色氧化处理。顶销未经硬化、抛光和黑色氧化处理。

提示：  
 用锁紧柱塞可防止锁紧位置由于受横向力的作用而发生移动。用手将顶销拔出后才能移动到新锁紧位置。  
 如果柱塞需要维持在拔出状态较长时间，为避免顶销弹回，可选用 M 型。  
 如果锁紧柱塞已焊接，则应将套筒固定好，以防止弹簧因高温而受到热损坏。

根据要求：  
 特殊类型。

## 图纸



## 商品概述

订货号 钢制 经硬化处理	订货号 不锈 钢 经硬化处理	订货号 不锈 钢 未硬化处理	类型	D	D1	D2	L	L1	行程 S	Fx30°	初始位置 弹簧弹力 F1 约 N	终点位置 弹簧弹力 F2 约 N
03097-2004	03097-02004	03097-12004	M	4	10	18	38,5	21	4	1	6	12
03097-2105	03097-02105	03097-12105	M	5	12	21	43,5	24	5	1,3	5	12
03097-2206	03097-02206	03097-12206	M	6	14	25	51,7	28	6	1,8	6	14
03097-2308	03097-02308	03097-12308	M	8	18	33	68	36	8	2,3	15	35
03097-2410	03097-02410	03097-12410	M	10	22	33	74	40	10	2,8	15	34