

商品描述/产品说明



产品说明

材料：
钢制：
顶销硬化处理：
强度等级 5.8。

不锈钢：
顶销硬化处理：
螺纹套筒 1.4305。
顶销 1.4034。

顶销未经硬化处理：
螺纹套筒 1.4305。
顶销 1.4305。

规格：
钢制：
顶销经硬化、抛光和黑色氧化处理。

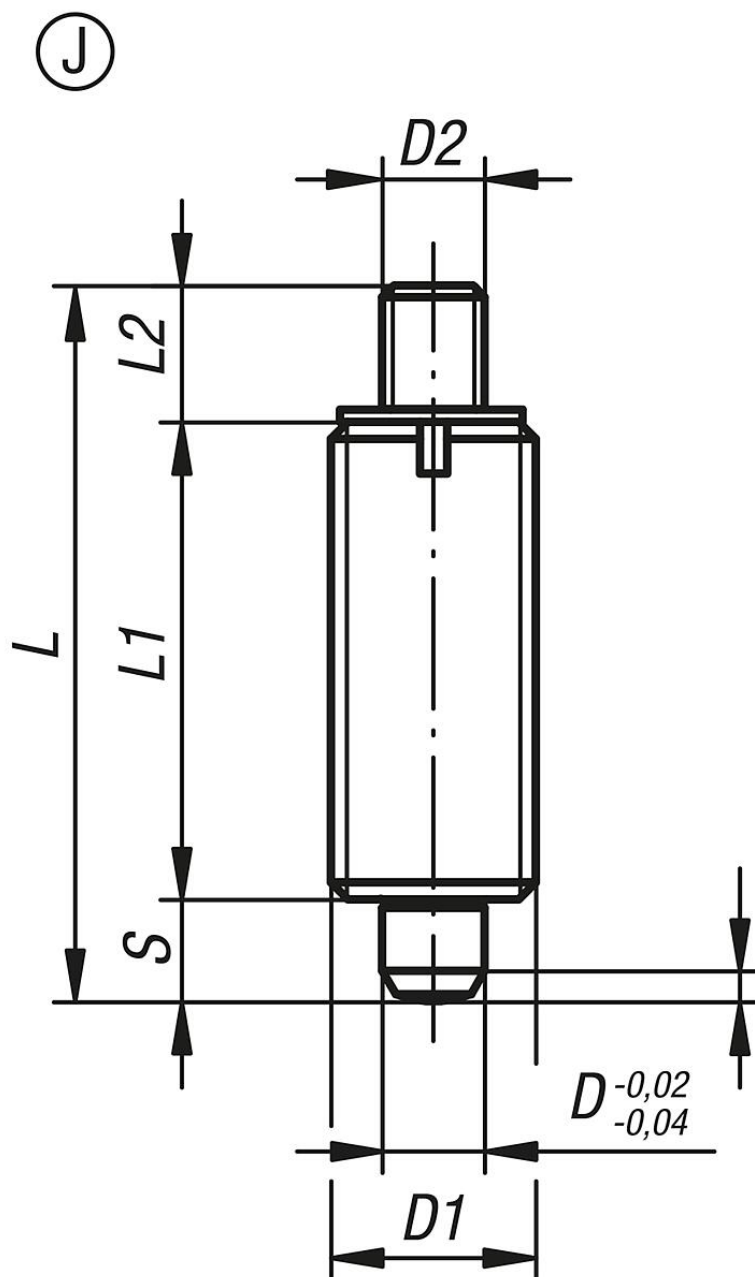
不锈钢：
顶销经硬化、抛光和黑色氧化处理。顶销未经硬化、抛光和黑色氧化处理。

提示：
分度销用于固定工件防止侧向位置移动。只有将顶销拔出后才能移动到新位置。
凸出的顶销杆上可以安装特定的把手。此外，这种柱塞还可以通过电控气缸实现自动动作，或者通过鲍登线进行远程控制。
支持加装旋钮垫片方便柱塞拧入。柱塞蘑菇头下方有对应插槽，配合旋钮垫片的使用。

根据要求：
特殊类型。

附件：
间隔环 03089。
连接嵌入件
用于薄壁部件 03094-10。

图纸



商品概述

订货号	类型	主体材料	主体表面	D	D1	D2	L	L1	L2	行程 S	F_{x30°	初始位置 弹簧弹力 F1 约 N	终点位置 弹簧弹力 F2 约 N	旋拧垫圈订货号
03096-1903	J	钢制	经硬化处理	3	M6x0,75	M2	24	17	3,5	3,5	0,8	4,5	10	03094-99
03096-1004	J	钢制	经硬化处理	4	M8x1	M3	32	21	7	4	1	6	12	03094-90
03096-1105	J	钢制	经硬化处理	5	M10x1	M4	37	24	8	5	1,3	5	12	03094-91
03096-1206	J	钢制	经硬化处理	6	M12x1,5	M6	42	28	8	6	1,8	6	14	03094-92
03096-1308	J	钢制	经硬化处理	8	M16x1,5	M8	56	36	12	8	2,3	15	35	03094-93
03096-1410	J	钢制	经硬化处理	10	M20x1,5	M8	62	40	12	10	2,8	15	34	03094-94
03096-1412	J	钢制	经硬化处理	12	M20x1,5	M8	66	42	12	12	2,8	15	39	03094-94
03096-1516	J	钢制	经硬化处理	16	M24x2	M10	80	50	14	16	3,2	20	46	03094-95
03096-01903	J	不锈钢	经硬化处理	3	M6x0,75	M2	24	17	3,5	3,5	0,8	4,5	10	03094-99
03096-01004	J	不锈钢	经硬化处理	4	M8x1	M3	32	21	7	4	1	6	12	03094-90
03096-01105	J	不锈钢	经硬化处理	5	M10x1	M4	37	24	8	5	1,3	5	12	03094-91
03096-01206	J	不锈钢	经硬化处理	6	M12x1,5	M6	42	28	8	6	1,8	6	14	03094-92
03096-01308	J	不锈钢	经硬化处理	8	M16x1,5	M8	56	36	12	8	2,3	15	35	03094-93

商品概述

订货号	类型	主体材料	主体表面	D	D1	D2	L	L1	L2	行程 S	Fx30°	初始位置 弹簧弹力 F1 约 N	终点位置 弹簧弹力 F2 约 N	旋拧垫圈订货号
03096-01410	J	不锈钢	经硬化处理	10	M20x1,5	M8	62	40	12	10	2,8	15	34	03094-94
03096-01412	J	不锈钢	经硬化处理	12	M20x1,5	M8	66	42	12	12	2,8	15	39	03094-94
03096-01516	J	不锈钢	经硬化处理	16	M24x2	M10	80	50	14	16	3,2	20	46	03094-95
03096-11903	J	不锈钢	未硬化处理	3	M6x0,75	M2	24	17	3,5	3,5	0,8	4,5	10	03094-99
03096-11004	J	不锈钢	未硬化处理	4	M8x1	M3	32	21	7	4	1	6	12	03094-90
03096-11105	J	不锈钢	未硬化处理	5	M10x1	M4	37	24	8	5	1,3	5	12	03094-91
03096-11206	J	不锈钢	未硬化处理	6	M12x1,5	M6	42	28	8	6	1,8	6	14	03094-92
03096-11308	J	不锈钢	未硬化处理	8	M16x1,5	M8	56	36	12	8	2,3	15	35	03094-93
03096-11410	J	不锈钢	未硬化处理	10	M20x1,5	M8	62	40	12	10	2,8	15	34	03094-94
03096-11412	J	不锈钢	未硬化处理	12	M20x1,5	M8	66	42	12	12	2,8	15	39	03094-94
03096-11516	J	不锈钢	未硬化处理	16	M24x2	M10	80	50	14	16	3,2	20	46	03094-95