

商品描述/产品说明

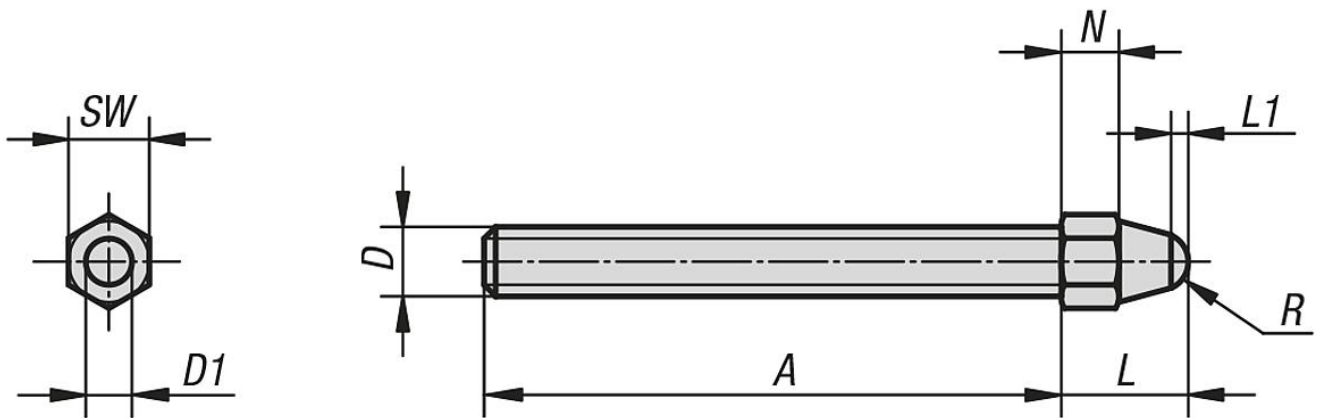


产品说明

材料：
钢制。

规格：
黑色氧化处理。球面经硬化处理。

图纸



商品概述

订货号	A	D	D1	L	L1	N	R	SW
03086-106	50	M6	4	10	1,5	4	2,5	7
03086-108	65	M8	6	14	1,5	6	3,75	10
03086-110	85	M10	8	17	2	7	5	11
03086-112	110	M12	10	20	2,5	8	6,25	13
03086-116	130	M16	12	26	3	10	7,5	17