

商品描述/产品说明



产品说明

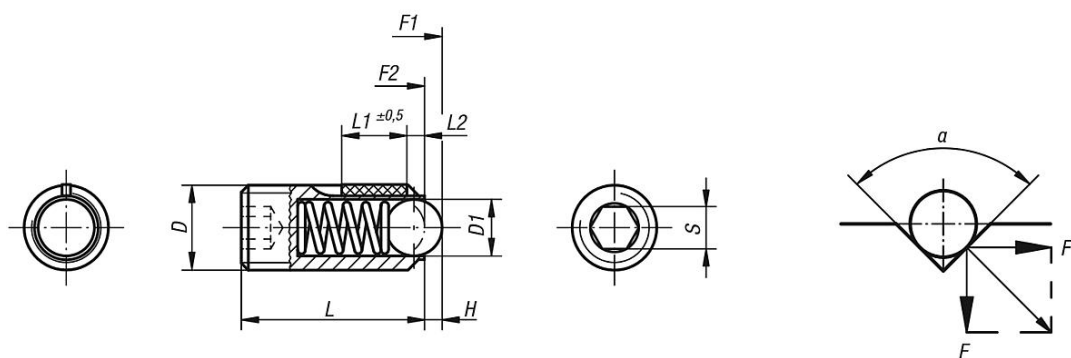
材料：
套筒 1.4305.
滚珠 1.4034.
弹簧 1.4310.

螺纹锁紧尼龙。

规格：
亮色。顶珠硬化处理。

图纸提示：
L2 = 约两个螺距

图纸



$$\begin{aligned} \alpha = 60^\circ, F' &= 1,732 \times F \\ \alpha = 90^\circ, F' &= F \\ \alpha = 120^\circ, F' &= 0,577 \times F \end{aligned}$$

商品概述

订货号	弹簧弹力	D	D1	H	L	L1	S	初始位置 弹簧弹力 F1 约 N	终点位置 弹簧弹力 F2 约 N	旋入 扭矩 约 Nm	旋松扭矩 约 Nm
03036-03	标准弹簧弹力	M3	1,5	0,4	9	4	1,5	1,5	3	0,1	0,07
03036-04	标准弹簧弹力	M4	2,5	0,8	10	5	2	4	10	0,18	0,12
03036-05	标准弹簧弹力	M5	3	0,9	14	6	2,5	6	11	0,12	0,08
03036-06	标准弹簧弹力	M6	3,5	1	15	7	3	9	13	0,44	0,21
03036-08	标准弹簧弹力	M8	5	1,5	18	8	4	15	30	1,1	0,38
03036-10	标准弹簧弹力	M10	6	2	23	9	5	20	35	1,3	0,6
03036-12	标准弹簧弹力	M12	8	2,5	26	10	6	30	55	2	1,3
03036-16	标准弹簧弹力	M16	10	3,5	33	14	8	65	125	3,9	3
03036-203	加强弹簧弹力	M3	1,5	0,4	9	4	1,5	5	7	0,1	0,07
03036-204	加强弹簧弹力	M4	2,5	0,8	10	5	2	12	22	0,18	0,12
03036-205	加强弹簧弹力	M5	3	0,9	14	6	2,5	19	30	0,12	0,08
03036-206	加强弹簧弹力	M6	3,5	1	15	7	3	28	40	0,44	0,21
03036-208	加强弹簧弹力	M8	5	1,5	18	8	4	47	73	1,1	0,38
03036-210	加强弹簧弹力	M10	6	2	23	9	5	66	100	1,3	0,6
03036-212	加强弹簧弹力	M12	8	2,5	26	10	6	66	120	2	1,3
03036-216	加强弹簧弹力	M16	10	3,5	33	14	8	90	180	3,9	3

商品概述
