

## 商品描述/产品说明



## 产品说明

材料：  
套筒钢强度等级 5.8。  
钢制压杆。  
弹簧钢 D 级。

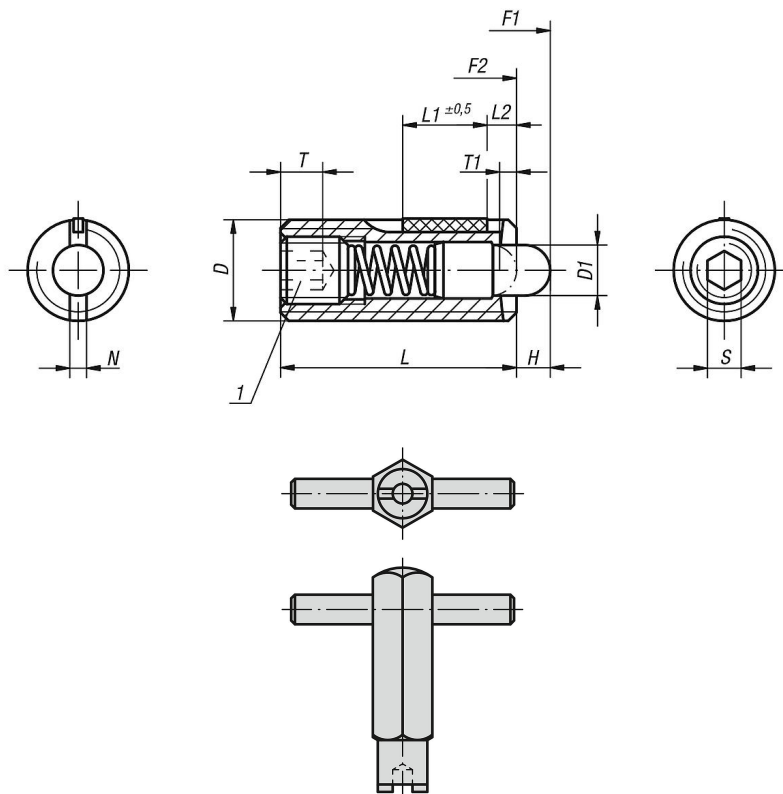
螺纹锁紧尼龙。

规格：  
黑色氧化。顶销硬化处理。

图纸提示：  
L2 = 约两个螺距

1) 已胶合螺纹销

## 图纸



## 商品概述

订货号	D	D1	H	L	L1	T1	N	S	初始位置 弹簧弹力 F1 约 N	终点位置 弹簧弹力 F2 约 N	旋入 扭矩 约 Nm	旋松扭矩 约 Nm	安装扳手 订货号
03041-205	M5	2,4	2,3	18	7	0,8	0,8	1,5	11	29	0,12	0,08	03040-905
03041-206	M6	2,7	2,5	20	7	1	1	2	14	37	0,45	0,22	03040-906
03041-208	M8	3,5	3	22	8	1,4	1,2	2,5	22	65	1,05	0,37	03040-908
03041-210	M10	4	3	22	9	1,4	1,6	3	19	70	1,3	0,6	03040-910
03041-212	M12	6	4	28	10	2	2	4	25	85	2	1,3	03040-912
03041-216	M16	7,5	5	32	14	2,5	2,5	5	60	150	3,9	3	03040-916

商品概述

---