

## 商品描述/产品说明



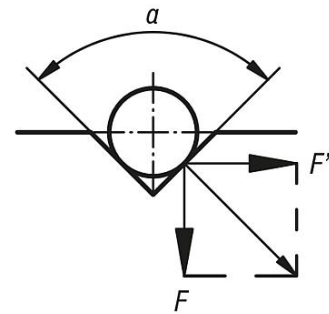
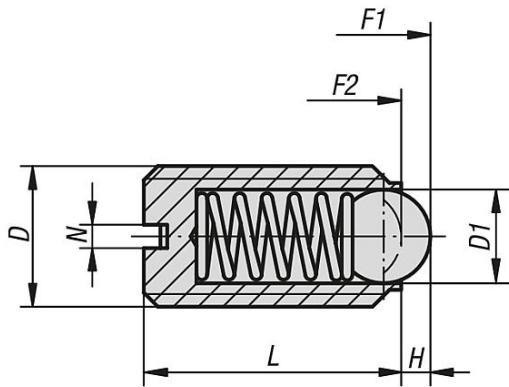
## 产品说明

材料：  
塑料套筒。  
POM顶珠。  
弹簧 1.4310。

规格：  
白色顶珠。

提示：  
弹簧柱塞用于引导和定位，此外还可当推杆使用。

## 图纸



$$\begin{aligned} \alpha = 60^\circ, F' &= 1,732 \times F \\ \alpha = 90^\circ, F' &= F \\ \alpha = 120^\circ, F' &= 0,577 \times F \end{aligned}$$

## 商品概述

订货号	D	D1	H	L	N	初始位置 弹簧弹力 F1 约 N	终点位置 弹簧弹力 F2 约 N
03004-06	M6	3,5	1	14	1	9	13
03004-08	M8	5	1,5	16	1,2	15	30
03004-10	M10	6	2	19	1,6	20	40