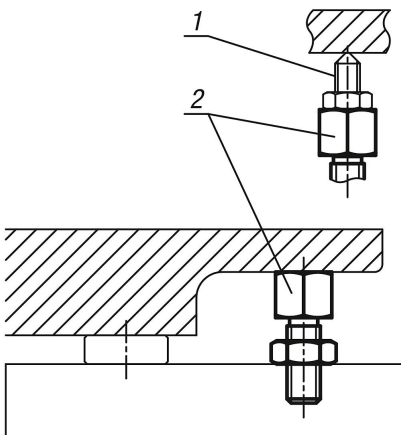


## 产品说明

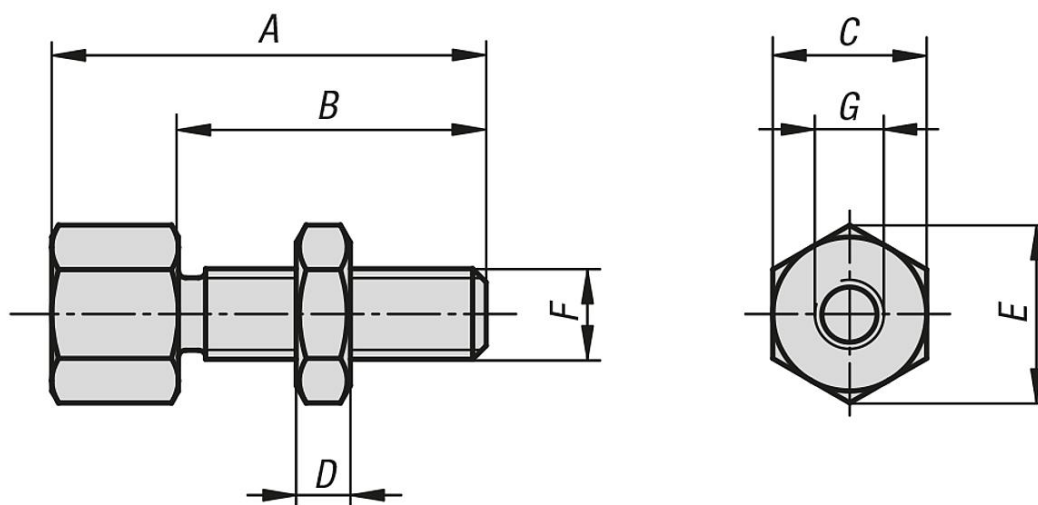
材料：  
调制钢。

规格：  
黑色氧化处理。

图纸提示：  
1) 螺栓垫片  
2) 支撑件



## 图纸



## 商品概述

订货号	A	B	C	D	E	F	G
02155-0803006	30	20	13	5	14,4	M8	M6 x 6
02155-0804006	40	30	13	5	14,4	M8	M6 x 6
02155-1003808	38	24	17	6	18,9	M10	M8 x 8
02155-1004808	48	34	17	6	18,9	M10	M8 x 8
02155-1205110	51	33	22	7	24,5	M12	M10 x 10
02155-1206610	66	48	22	7	24,5	M12	M10 x 10
02155-1606212	62	40	27	10	30,1	M16	M12 x 12
02155-1607712	77	55	27	10	30,1	M16	M12 x 12